

MAC Aura XB™

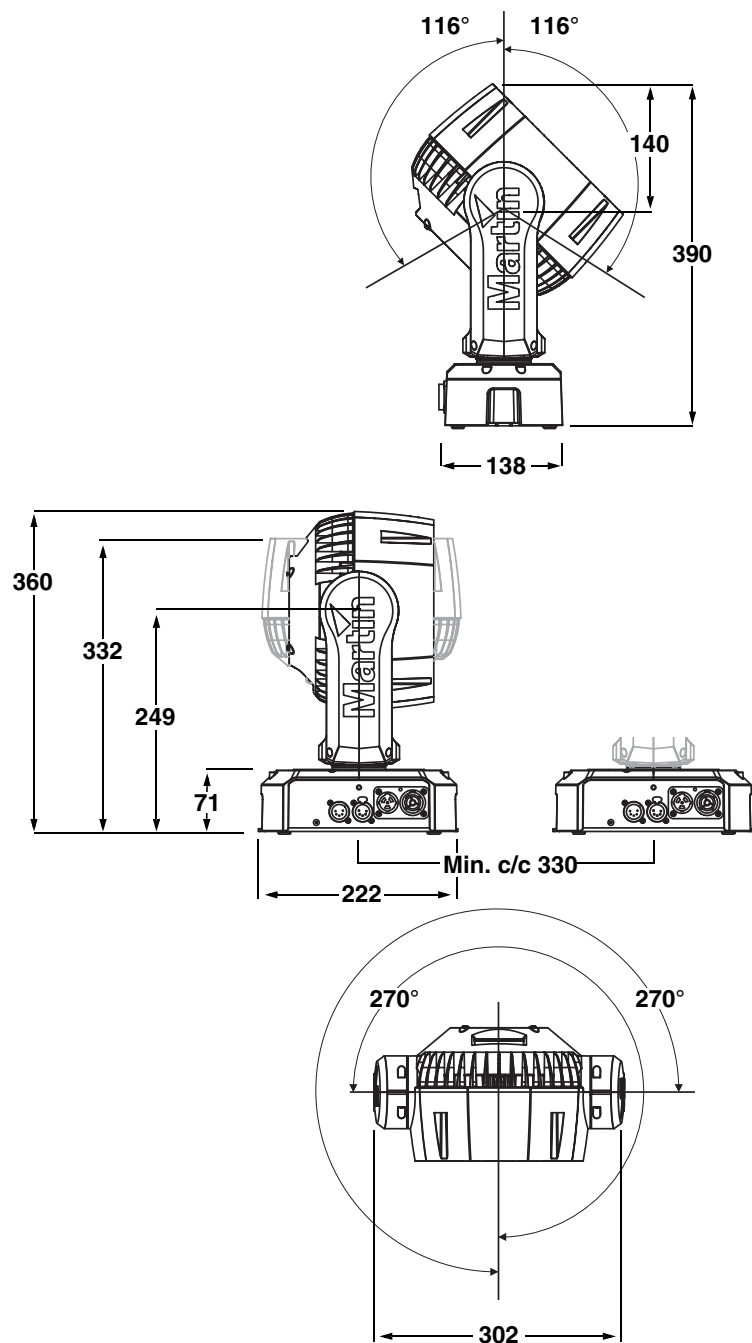
Mode d'emploi



Martin[®]
by HARMAN

Dimensions

Toutes les dimensions sont en millimètres



©2010-2014 Martin Professional ApS, Danemark. Contenu sujet à modifications sans préavis. Martin Professional et ses filiales déclinent toute responsabilité en cas de blessure, dommage, direct ou indirect, conséquent ou économique ou de toute autre type occasionné par l'utilisation ou l'impossibilité d'utiliser ou la non fiabilité des informations contenues dans ce manuel. Le logo Martin, la marque Martin et toutes les autres marques contenues dans ce document concernant des services ou des produits de Martin Professional, du groupe ou de ses filiales sont des marques déposées ou sous licence de Martin Professional, du groupe ou de ses filiales. Les produits Martin MAC Aura XB sont couverts par un ou plusieurs de ces brevets : US 7,498,756 et/ou une ou plusieurs de ces applications de brevets : PCT/DK2011/050040; US 13/176,137; PCT/DK2011/050120; PCT/DK2011/050110; PCT/DK2011/050112; DK PA 2011 00665; DK PA 2011 00666 et/ou une ou plusieurs de ces licences : US 6,806,659; US 6,150,774; US 6,788,011; US 6,016,038 et/ou un ou plusieurs de ces designs : CN 201130210674.1; CN 201130210696.8; EU 001886888; US 29/396,683; US 29/396,684 et/ou un ou plusieurs droits de propriété intellectuelle listés sur www.martin.com/ipr.

Précautions d'emploi



ATTENTION!

Lisez les informations de sécurité de cette section avant d'installer, mettre sous tension, utiliser ou réparer le produit.

Les symboles suivants permettent d'identifier les informations de sécurité importantes sur le produit et dans ce manuel:



DANGER!
Risque important.
Risque de blessure sévère voire mortelle.



DANGER!
Attention aux électrisations.
Risque de blessure sévère voire mortelle par électrisation.



ATTENTION!
Risque d'incendie.



ATTENTION!
Risque de brûlure. Surface chaude, ne pas toucher.



ATTENTION!
Portez des lunettes de protection.



ATTENTION!
Reportez-vous au manuel.



Attention! Produit à base de DELs de groupe à risque 2 selon EN 62471. Ne regardez pas le faisceau avec un instrument ou un appareil qui concentre la lumière.

Ce produit est réservé à un usage professionnel et doit être installé par un technicien qualifié. Il n'est pas prévu pour un usage domestique. Il présente des risques importants de blessures sévères voire mortelles par brûlure ou incendie, électrisation et chute de hauteur. Il produit un faisceau de lumière concentré et puissant qui peut créer un début d'incendie ou des lésions oculaires si les précautions d'emploi ci-après ne sont pas respectées.



Pour toute question sur l'installation, l'utilisation ou l'entretien de ce produit en toute sécurité, contactez votre revendeur Martin™ ou appelez la hotline 24/7 de Martin™ au +45 8740 0000 ou, aux USA, le 1-888-tech-180.

Respectez tous les codes, les normes et les décrets applicables localement lors de l'installation, de la mise en service, de l'utilisation et de l'entretien du produit.

N'installez, n'utilisez et n'entretenez les produit Martin™ que selon les directives de leur documentation sous peine de créer un risque de sécurité ou des dommages qui ne seraient pas couverts par la garantie du produit. Référez toute opération d'entretien non décrite dans ce manuel à un service technique agréé Martin™. N'essayez pas de mener ce type d'opération par vous-mêmes sous peine de créer un risque pour la santé ou la sécurité. Cela peut également endommager le produit ou créer des dysfonctionnements voire annuler la garantie.

Avant d'installer, d'utiliser ou de faire l'entretien du MAC Aura XB, consultez le site web de Martin™ et assurez-vous que vous disposez de la dernière documentation de cet appareil. Les révisions des documents sont indiquées en page 2. Les dernières versions des documentations des produits, y compris de ce manuel d'utilisation, sont disponibles au téléchargement dans la rubrique de support technique du MAC Aura XB sur le site web de Martin™ : www.martin.com.

Suivez les précautions d'emploi listées ci-dessous et observez toutes les mises en gardes imprimées dans ce manuel comme sur le produit. Conservez ce manuel pour un usage ultérieur.



PROTECTION CONTRE LES RISQUES D'ÉLECTRISATION

- N'exposez pas le projecteur à la pluie ou à l'humidité.
- Déconnectez le projecteur du secteur avant de procéder à son installation ou son entretien et lorsque le projecteur n'est pas utilisé.
- Assurez-vous que le projecteur est relié à la terre électrique.
- N'utilisez qu'une source d'alimentation compatible avec les normes locales en vigueur et protégée contre les surcharges et les défauts différentiels.
- Les prises de courant qui alimentent le MAC Aura XB ou les interrupteurs externes doivent être situés à proximité de l'appareil et rester aisément accessibles pour déconnecter facilement l'appareil du secteur.
- Avant d'utiliser le projecteur, vérifiez que tous les composants de distribution électrique et les câbles sont en parfaites conditions et adaptés à la consommation de l'ensemble des appareils connectés.
- Isolez le projecteur si le câble ou sa fiche, un capot ou un joint sont endommagés, défectueux ou mouillés, ou bien s'ils montrent des signes évidents de surchauffe. Ne le mettez pas sous tension avant que tous ces défauts aient été réparés.
- N'utilisez que des câbles équipés de connecteurs Neutrik PowerCON TRUE1 NAC3FX-W avec l'embase d'entrée. N'utilisez que des câbles équipés de connecteurs Neutrik PowerCON TRUE1 NAC3MX-W sur l'embase de recopie. Des connecteurs adaptés sont disponibles auprès de votre revendeur Martin™ (voir "Accessoires" en page 35).
- Tous les câbles d'alimentation d'utilisés pour connecter l'appareil au secteur et pour connecter les produits entre eux pour la recopie d'alimentation doivent être de section minimale 14 AWG ou 1.5 mm², homologués pour un courant de 16 A et pour la gamme de température du lieu d'installation. Aux USA et au Canada, les câbles doivent être homologués UL, de type SJT ou équivalent. En Europe, les câbles doivent être de type H05VV-F ou équivalent. Des câbles adaptés équipés de connecteurs Neutrik PowerCON TRUE1 sont disponibles chez auprès de votre revendeur Martin™ (voir "Accessoires" en page 35).
- Si vous utilisez les câbles décrits ci-dessus, vous pouvez connecter en cascade les alimentations électriques en reliant les embases de recopie MAINS OUT aux embases d'alimentation MAINS IN dans la limite de :
 - trois (3) MAC Aura XB sous 100-120 V, 60 Hz ou
 - huit (8) MAC Aura XB sous 200-240 V, 50 Hz.
- Ne formez pas une cascade qui consommerait un courant supérieur à la capacité d'un des câbles de la chaîne.
- Ne connectez que des MAC Aura XB sur l'embase de recopie MAINS OUT. Ne connectez pas d'autres appareils.
- La tension et la fréquence sur l'embase de recopie MAINS OUT sont les mêmes que pour l'alimentation injectée sur l'embase MAINS IN.



PROTECTION CONTRE LES RISQUES DE BRÛLURE ET D'INCENDIE



- N'utilisez pas le projecteur si la température ambiante (Ta) dépasse 40° C (104° F).
- L'extérieur du projecteur peut devenir très chaud pendant l'utilisation. Après 5 minutes d'utilisation, la température en surface atteint 67° C (153° F) et peut se stabiliser jusqu'à 70° C (158° F). Évitez tout contact avec les personnes et les matériaux. Laissez le projecteur refroidir 10 minutes au moins avant de le manipuler.
- Maintenez tous les matériaux combustibles (ex : papier, bois, textiles ...) au moins à 200 mm (8 in.) de la tête du projecteur.
- Gardez les matériaux inflammables (ex : liquides volatiles, effets pyrotechniques, carburant de tout types) très éloignés du projecteur.
- Assurez-vous que l'air circule librement autour de l'appareil.
- N'éclairiez pas de surfaces situées à moins de 1 m (3 ft. 4 ins.) du MAC Aura XB.
- N'essayez pas de contourner l'action des protections thermostatiques et des fusibles.
- N'exposez pas la lentille frontale au soleil directement ou à une source de lumière puissante. Les lentilles du train optique peuvent concentrer les rayons solaires suffisamment pour créer un début d'incendie dans le projecteur.
- Ne modifiez l'appareil d'aucune manière si elle n'est décrite dans ce manuel ou dans le Manuel d'Utilisation. N'installez aucune pièce qui ne provienne de Martin™. Ne collez aucun filtre, masque ou autre matériau devant les lentilles ou tout autre composant optique. N'installez que des pièces détachées d'origine Martin pour modifier ou masquer le faisceau.



PROTECTION CONTRE LES BLESSURES OCULAIRES

- Ne regardez pas les LEDs au travers d'instruments optiques tels que binoculaires, télescopes, loupes ou autre qui pourraient concentrer le flux lumineux.
- N'utilisez pas l'appareil s'il manque des capots ou s'ils sont endommagés ainsi que pour tout composant optique.
- Pour minimiser le risque d'irritation ou de blessure oculaire, déconnectez le projecteur du secteur lorsqu'il n'est pas utilisé et maintenez un éclairage suffisant dans la zone de travail pour minimiser le diamètre des pupilles des personnes à proximité de l'appareil.



PROTECTION CONTRE LES RISQUES DE BLESSURES



- Fixez le projecteur fermement sur une paroi ou une structure pour son utilisation. Cet appareil n'est pas transportable pendant l'utilisation.
- Si vous accrochez le projecteur dans une autre position que la douche, n'utilisez que des colliers enserrant complètement le tube porteur. N'utilisez pas de crochets en G ou de colliers à fixation rapide qui n'enserrent pas le tube porteur complètement.
- Avant l'accroche, assurez-vous que la structure et tout accessoire utilisé pour la suspension du produit supporte au moins 10 fois le poids de tous les appareils qu'ils maintiennent.
- Pour suspendre le projecteur à une structure, vissez un crochet sous le projecteur avec une vis M12 dans le perçage fileté au centre de la base du projecteur. La vis doit rentrer d'au moins 20 - 30 mm (0.8 - 1.2 ins.) dans le projecteur. Dans toute autre méthode de suspension, utilisez une vis M12 pénétrant au moins de 20 - 30 mm (0.8 - 1.2 ins.) dans le projecteur.
- Si l'appareil est installé dans une position où il risque de blesser quelqu'un ou d'endommager quoi que ce soit par sa chute, utilisez une accroche secondaire telle qu'une élingue de sécurité approuvée pour le poids du projecteur par un organisme de contrôle tel que TÜV. Cette accroche doit être conforme avec la norme EN 60598-2-17 Section 17.6.6 et doit être capable de supporter un effort statique en suspension d'au moins 10 fois le poids de l'appareil.
- Vérifiez que tous les capots et les systèmes d'accroche sont correctement fixés.
- Interdisez l'accès sous la zone de travail et travaillez sur une plateforme stable lors de l'installation, de l'entretien ou du déplacement de l'appareil.
- Laissez suffisamment d'espace autour de la tête pour vous assurer qu'elle ne rentre pas en collision avec un objet ou un autre appareil pendant les déplacements.

Table des matières

Dimensions	2
Précautions d'emploi	3
Vue d'ensemble du projecteur	7
Introduction	8
Première utilisation	8
Alimentation électrique	9
Tension d'alimentation	9
Câble et fiche d'alimentation	9
Câblage des appareils en cascade	10
Ligne de télécommande DMX	11
Conseils pour une transmission DMX fiable	11
Connexion de la ligne DMX	11
Installation physique	12
Fixer le projecteur sur une surface plane	12
Accroche du projecteur sur une structure	12
Suspension du projecteur	13
Support de montage à fixation rapide	13
Configuration	14
Panneau de contrôle et navigation dans les menus	14
Adresse DMX	14
Contrôle du Faisceau, de l'Aura et des effets	15
Optimisation des performances	15
Retour aux réglages d'usine	16
Utilisation et effets	17
Effets	17
RDM	19
Entretien et maintenance	20
Nettoyage	20
Utilitaires de maintenance	21
Informations affichées	22
Lubrification	22
Protocole DMX	23
FX: effets pré-programmés	28
Equivalences RVB - LEE	29
Menus de contrôle embarqués	30
Messages de l'afficheur	32
Problèmes courants	33
Spécifications	34
Instructions de montage des fiches PowerCON TRUE1	37

Vue d'ensemble du projecteur

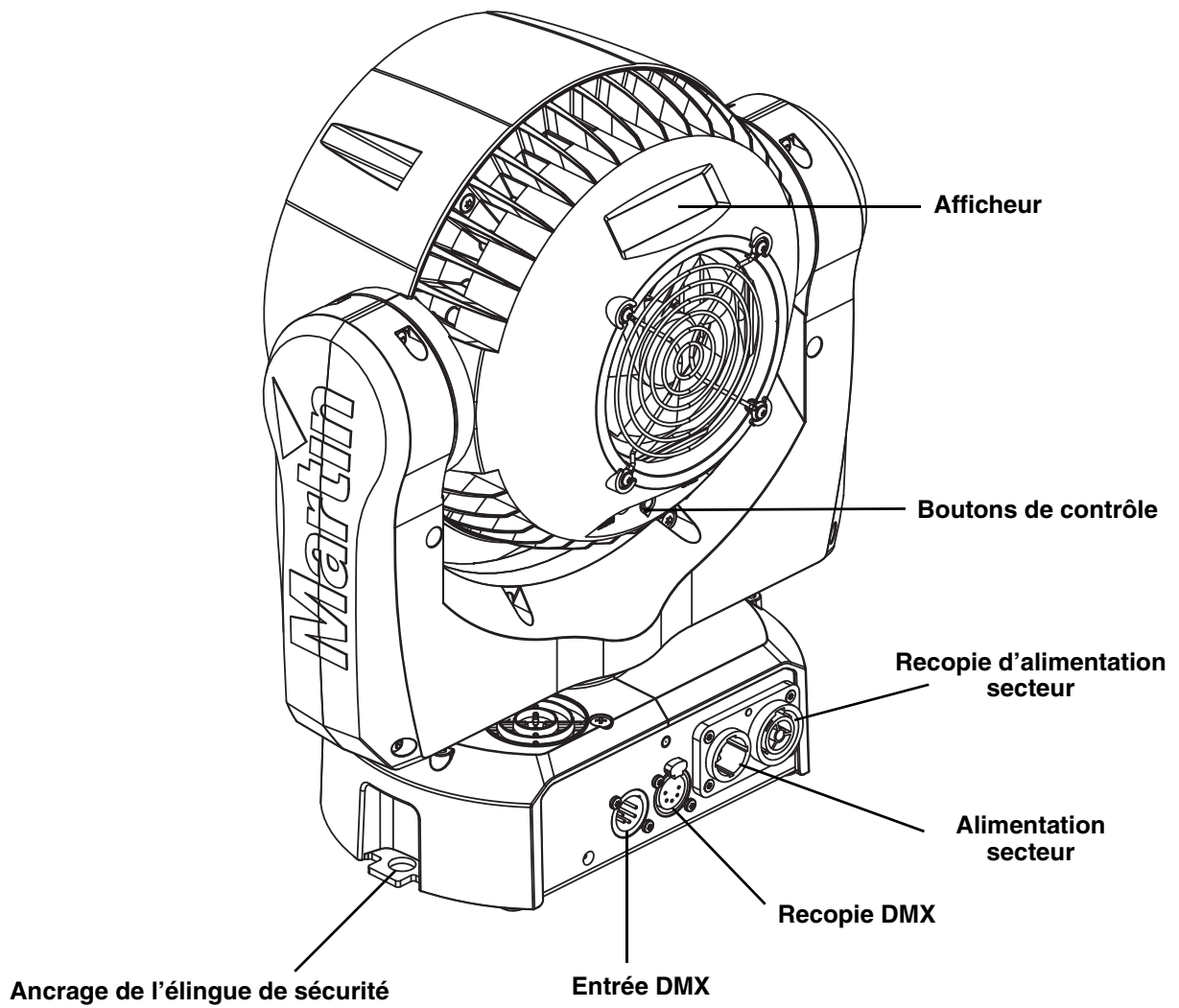


Figure 1: Vue d'ensemble

Introduction

Merci d'avoir choisi le MAC Aura XB™, un projecteur intelligent de Martin Professional™. Ce projecteur de type lyre asservie compacte à LEDs est disponible avec les caractéristiques suivantes :

- Compatible avec les technologies de caméra vidéo haute fréquence et HD
- Contrôle indépendant ou lié du faisceau (LEDs primaires) et de l'aura (LEDs secondaires de rétro éclairage de l'optique)
- Gamme complète d'effets préprogrammés indépendants ou synchronisés pour le faisceau et l'aura, accessibles en DMX pour exploiter au maximum le potentiel de l'appareil.
- Mélange de couleur RGBW avec contrôle de température de couleur pour le faisceau
- Contrôle RGB de l'aura
- Fonction 'roue de couleur' filtre à filtre prioritaire sur les effets de faisceau et d'aura
- Panneau de contrôle embarqué et rétroéclairé avec afficheur graphique LCD
- Zoom motorisé
- Gradateur électronique lissé
- Modes étalonné ou brut
- Contrôle en DMX et gestion RDM
- Amplitudes de 540° en pan et 232° en tilt

Pour les dernières mises à jour du logiciel système, la documentation et toute autre information sur ce produit et le reste de la gamme Martin, consultez le site <http://www.martin.com>

Commentaires et suggestions sur ce document peuvent être envoyés par e-mail à service@martin.dk ou par courrier postal à Technical Documentation, Martin Professional A/S, Olof Palmes Allé 18, DK-8200 Aarhus N, Denmark.

Première utilisation

Important ! Le MAC Aura XB doit être protégé des facteurs environnementaux comme les chocs physiques, les vibrations du transport et du stockage avec un niveau de protection équivalent à celui fourni par le flightcase Martin de série.



Attention! Lisez attentivement la section "Précautions d'emploi" en page 3 avant d'installer, mettre sous tension, utiliser ou réparer le MAC Aura XB. Avant la mise sous tension :

- Vérifiez sur le site web de Martin Professional www.martin.com que vous disposez bien des dernières informations techniques à propos du MAC Aura XB™. Les révisions du manuel d'utilisation sont identifiées par la dernière lettre du numéro de document donné en page 2.
- Lisez attentivement la section "Précautions d'emploi" qui débute en page 3.
- Vérifiez que la tension et la fréquence du secteur correspondent aux réglages de la carte d'alimentation.
- Consultez la section "Câble et fiche d'alimentation" en page 9. Installez un connecteur Neutrik PowerCon NAC3FX-W sur un câble d'alimentation adapté (câble et connecteurs à commander séparément). Si vous devez brancher le projecteur sur une prise de courant, installez une fiche de courant adaptée sur le câble d'alimentation.

Alimentation électrique



Attention! Lisez la section “Précautions d’emploi” en page 3 avant de connecter le MAC Aura XB au secteur.

Attention! Avant de connecter un appareil sur la recopie d’alimentation MAINS OUT, consultez la section “Câblage des appareils en cascade” en page 10.



Pour une protection des personnes contre les électrisations, le MAC Aura XB doit être relié à la terre. Le circuit de distribution électrique doit être équipé d’un fusible ou d’un disjoncteur et d’une protection contre les défauts différentiels.

Attention ! Les prises de courant ou coupe circuits externes qui alimentent le MAC Aura XB doivent être placés à proximité de l’appareil et doivent être accessibles aisément pour que les projecteurs puissent être déconnectés du secteur.

Important! N’utilisez pas un système de gradateur externe pour alimenter le MAC Aura XB : cela causerait des dommages qui ne sont pas couverts par la garantie.

Tension d’alimentation



Attention ! Vérifiez que la gamme de tensions spécifiée sur l’étiquette de série du projecteur correspond à la tension du secteur local avant de mettre le projecteur sous tension.

Le MAC Aura XB dispose d’une alimentation auto adaptative qui accepte une gamme de tensions de 100-240 V sous 50/60 Hz. Ne mettez pas le projecteur sous tension si le secteur ne correspond pas aux valeurs de tension et de fréquence spécifiées sur l’étiquette de série.

Câble et fiche d’alimentation

Le MAC Aura XB requiert un câble d’alimentation à commander séparément. Il doit être équipé d’une fiche Neutrik PowerCON True1NAC3FX-W pour son alimentation secteur. Le câble doit être conforme aux recommandations données dans la rubrique “Protection contre les risques d’électrisation” en page 4.

Martin™ peut vous fournir des câbles de 3 m (9.8 ft.) équipés d’un connecteur PowerCON True1 installé ou le connecteur PowerCON True1nu (voir “Accessoires” en page 35).

Si vous devez installer un connecteur PowerCON True1 sur un câble d’alimentation, suivez les instructions de Neutrik reproduites à la fin de ce manuel.

Le MAC Aura XB peut être câblé directement au secteur si vous souhaitez l’installer de manière pérenne. Vous pouvez également monter une fiche sur le câble d’alimentation.

Si vous installez une fiche de courant sur le câble, celle-ci doit avoir une broche de terre et un serre câble intégré et doit supporter au moins 16 A. Suivez les instructions du fabricant de la fiche et raccordez les fils aux broches de la prise. Le Tableau 1 donne les principaux repères d’identification. En cas de doute ou si les broches sont mal identifiées, consultez un électricien qualifié



Couleurs de fil (Modèles EU)	Couleurs de fil (Modèles US)	Conducteur	Symbole	Vis (US)
marron	noir	phase	L	jaune ou cuivre
bleu	blanc	neutre	N	argent
jaune/vert	vert	terre	 or 	vert

Tableau 1: Code de couleur des fils et symboles usuels

Câblage des appareils en cascade

Vous pouvez propager l'alimentation secteur d'un appareil à un autre en les interconnectant en cascade, de l'embase MAINS OUT à l'embase MAINS IN. Il faut toutefois pour cela respecter les précautions ci-dessous.

Afin de construire un câblage en cascade:

- Le câble d'alimentation doit être d'une section minimale de 14 AWG / 1.5 mm² minimum
- Si une prise de courant est installée sur le câble d'alimentation, elle doit disposer d'une prise de terre et d'un serre câble intégré mais aussi être homologuée pour 16 A sous 250 V au minimum
- Tous les câbles constituant la cascade d'alimentation doivent être d'une section minimale de 14 AWG / 1.5 mm².

Des câbles d'alimentation et de recopie adaptés, de section 14 AWG / 1.5 mm² sont disponibles auprès de votre revendeur Martin™ (voir "Accessoires" en page 35).

Avec des câbles d'alimentation et de recopie de section 14 AWG / 1.5 mm², vous pouvez interconnecter :

- un maximum de trois (3) MAC Aura XB sous 100-120 V, ou
- un maximum de huit (8) MAC Aura XB sous 200-240 V.

Ligne de télécommande DMX

Une ligne de télécommande est nécessaire pour contrôler le MAC Aura XB en DMX.

Le MAC Aura XB dispose d'embases XLR 5 broches pour le raccordement du DMX en entrée et en sortie. Le brochage des XLR est le suivant : 1 = blindage, 2 = point froid (-) et 3 = point chaud (+). Les broches 4 et 5 des XLR 5 sont disponibles pour des fonctionnalités avancées en accord avec la norme DMX 512-A mais ne sont pas exploitées par le MAC Aura XB. Le brochage est : 4 = point froid 2 (-) et 5 = point chaud 2 (+).

Le MAC Aura XB n'est pas sujet à la limite de 32 machines maximum par ligne de commande contrairement à la plupart des produits Martin. La ligne ici est limitée à 256 appareils ou à la limite de 512 canaux par univers ramenée au nombre de canaux nécessaires pour les machines connectées, ce qui est moindre.

Note : pour un contrôle individuel de chaque machine, chacune doit disposer de ses propres canaux DMX. Des projecteurs devant se comporter de manière identique peuvent partager la même adresse

Pour ajouter plus de machines contrôlées individuellement, utilisez un univers DMX et une ligne supplémentaire.

Conseils pour une transmission DMX fiable

- Utilisez du câble à paires torsadées blindé conçu pour les applications RS-485. Le câble microphone standard ne peut pas transmettre correctement le signal sur de grandes longueurs. Le câble de section 0,22 mm² (24 AWG) peut transmettre le signal jusqu'à 300 m. Une section plus importante ou un amplificateur (booster) sont requis pour des distances supérieures.
- N'utilisez pas la sortie d'un appareil pour diviser la ligne. Utilisez uniquement un distributeur (ou splitter) comme le Splitter/Amplificateur RS 485 Opto-isolé 4 canaux de Martin pour diviser la ligne.
- Terminez la ligne avec un bouchon de terminaison DMX en sortie du dernier appareil de la ligne. Un bouchon est simplement une fiche XLR mâle dans laquelle une résistance 120 Ohms, 0,25 Watt est soudée entre les broches 2 et 3. Elle absorbe le signal en fin de ligne pour éviter toute interférence. Si vous utilisez un distributeur (ou splitter), terminez chaque branche de la ligne.

Connexion de la ligne DMX

Pour raccorder le MAC Aura XB au DMX:

1. Connectez la sortie DMX du contrôleur à l'embase XLR 5 broches du MAC Aura XB.
2. Continuez à raccorder les appareils entre eux en cascade, de sortie DMX à entrée DMX, en une seule chaîne.
3. Insérez un bouchon de terminaison DMX dans la sortie du dernier appareil de chaque ligne.

Installation physique



ATTENTION! Le MAC Aura XB doit être fixé sur une surface plane comme la scène ou une paroi, ou bien accroché à un pont ou toute structure similaire avec un crochet. N'allumez pas le MAC Aura XB s'il est simplement posé ou s'il peut être déplacé.

ATTENTION! Si le MAC Aura XB risque de causer des dommages corporels ou matériels s'il tombe, utilisez une accroche secondaire homologuée fixée au point prévu sur le côté de la machine (voir "Vue d'ensemble du projecteur" en page 7).

ATTENTION! Vérifiez que toutes les surfaces à éclairer sont à plus de 1 m (3 ft. 4 ins.) du projecteur, que les matériaux combustibles (bois, papier, tissus etc.) sont à plus de 200 mm (8 in.) de la tête, que l'air circule librement autour de l'appareil (y compris les radiateurs de la tête et de la base) et qu'il n'y a aucun matériau inflammable à proximité.

ATTENTION! Assurez-vous qu'il est impossible pour la tête d'entrer en collision avec un autre objet ou projecteur. Laissez une distance minimale de 300 mm (12 in.) entre axes entre 2 MAC Aura XB.

ATTENTION! N'exposez pas la lentille frontale au soleil ou à toute autre source de lumière forte.



Figure 2: Risques de dommages occasionnés par le soleil

Voir Figure 2. Si la lumière du soleil ou d'une autre source puissante frappe la lentille frontale directement ou même avec un angle, des dommages à l'intérieur du projecteur ou sur les bords du carter frontal peuvent se produire. La lumière du soleil peut endommager l'appareil en quelques secondes ! Avant d'installer l'appareil en extérieur ou à proximité d'autres sources de lumière, couvrez la tête de l'appareil ou pointez-la à l'opposé des sources à risque.

Fixer le projecteur sur une surface plane

Le MAC Aura XB peut être fixé au sol sur la scène ou sur n'importe quelle surface plane. Vérifiez que la surface supporte au moins 10 fois le poids de tous les appareils et équipements installés dessus.



Attention! La surface doit être plate et dure au risque de bloquer les ventilations de la base et de provoquer des surchauffes. Sécurisez le projecteur solidement. Ne vous contentez pas de le poser et ne le laissez pas sur une surface d'où il peut être déplacé ou bien d'où il pourrait tomber. Fixez une élingue de sécurité correctement ancrée au point prévu à cet effet ("Vue d'ensemble du projecteur" en page 7) si le projecteur est installé à un endroit d'où sa chute pourrait provoquer des dommages ou des blessures en cas de rupture de l'accroche principale.

Accroche du projecteur sur une structure

Le MAC Aura XB peut être accroché à un pont ou une structure dans n'importe quelle orientation.



Attention! Utilisez un crochet adapté avec une vis M12 si vous suspendez le projecteur par sa base. Le crochet doit être vissé dans le perçage fileté au centre de la base. La vis M12 doit pénétrer de 20 - 30 mm (0.8 - 1.2 ins.) dans le socle.

Le MAC Aura XB est fourni avec une vis M12 qui convient à de nombreux types de crochets. Dans tous les cas, vous devez passer la vis au travers du crochet et vérifier que le filetage restant ne pénètre pas dans la base de plus de 20 à 30 mm. Hors de ces limites, vous devrez utiliser un autre modèle de vis.

Pour accrocher le MAC Aura XB sur une structure:

1. Vérifiez que la structure supporte au moins 10 fois le poids de tous les appareils, câbles et accessoires.
2. Procurez-vous un crochet en G, un crochet à mâchoire ou un crochet Quick Trigger disponibles comme accessoires chez Martin (voir "Accessoires" en page 35). Une embase Oméga n'est pas nécessaire

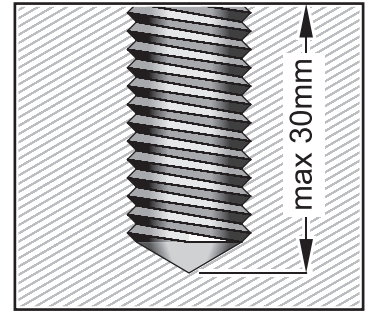
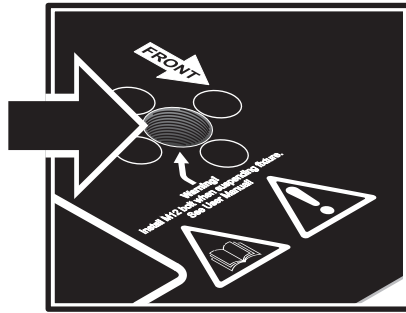


Figure 3: Filetage de fixation des crochets

3. Vérifiez qu'il est en parfait état et qu'il supporte au moins 10 fois le poids du projecteur. Fixez le crochet avec une vis M12 en acier de grade 8.8 dans le filetage prévu à cet effet au centre du socle. La vis doit pénétrer de 20 - 30 mm (0.8 - 1.2 ins.) dans le socle de la machine.
4. Interdisez l'accès sous la zone de travail. En travaillant depuis une plateforme stable, accrochez le projecteur, la flèche de la base vers la zone à éclairer. Serrez le crochet fermement.
5. Sécurisez la fixation contre une rupture du crochet avec une accroche secondaire, comme une élingue en acier homologuée pour le poids du projecteur, fixée au point prévu à cet effet (voir "Vue d'ensemble du projecteur" en page 7). N'utilisez aucune autre partie du projecteur pour l'élingue de sécurité.
6. Vérifiez que la tête ne peut pas entrer en collision avec d'autres projecteurs ou tout autre objet.

Suspension du projecteur

Dans certaines régions du globe, il peut être autorisé de suspendre le projecteur à l'aide de 2 câbles de sécurité, chacun étant bouclé dans les points de fixation prévus sur les côtés de la machine (voir "Vue d'ensemble du projecteur" en page 7). Si un câble casse, l'autre fournit une accroche de sécurité.

Toutefois, cette suspension n'est pas recommandée car elle ne maintient pas la base fermement et les mouvements en pan et tilt peuvent induire des effets de balancier incontrôlables. Au lieu de cela, nous recommandons fortement l'utilisation d'un crochet comme décrit précédemment.



Attention! Si vous choisissez de suspendre le projecteur avec deux câbles, vous devez installer une vis M12 en acier de grade 8.8 dans le perçage fileté au centre de la base. Voir Figure 3. La vis doit pénétrer de 20 - 30 mm (0.8 - 1.2 ins.) au moins dans la base. Si la base n'est pas sécurisée ainsi, il existe un risque que le projecteur se dissocie de sa base et tombe.

Support de montage à fixation rapide

Des supports à fixation rapide (P/N 91606017) sont disponibles par lot de 5, incluant l'élingue de sécurité, chez Martin. Ces supports peuvent être vissés à une surface. Le MAC Aura XB se fixe et se démonte du support en quelques secondes.

Le MAC Aura XB s'ajuste parfaitement au support. Assurez-vous que celui-ci est correctement encliqueté sur le projecteur et que le projecteur est correctement sécurisé avec l'élingue de sécurité fournie. Les instructions de pose sont fournies avec le support.

Des instructions d'installation sont livrées avec les supports.

Configuration



Attention! Lisez la section “Précautions d’emploi” en page 3 avant d’installer, mettre sous tension, utiliser ou réparer le MAC Aura XB.

Panneau de contrôle et navigation dans les menus

Le panneau de contrôle embarqué et l’afficheur graphique rétro-éclairé permettent de régler l’adresse DMX du MAC Aura XB, de configurer les réglages de personnalité et d’obtenir des informations ou d’exécuter des opérations d’entretien. Voir “Menus de contrôle embarqués” en page 30 pour une liste complète des menus et commandes.

Certaines des commandes accessibles par le panneau de contrôle le sont aussi via le DMX avec le canal 8, le canal de contrôle du projecteur. Voir canal 8 dans la section “Protocole DMX” en page 23 pour la liste des commandes disponibles.

Boutons de contrôle

- Pour entrer dans un menu, choisir une fonction ou appliquer une sélection, appuyez sur ► (Entrée).
- Utilisez ▲ (Haut) et ▼ (Bas) pour naviguer dans les menus ou régler une valeur.
- Pour sortir d’une fonction ou revenir en arrière dans les menus, appuyez sur ◀ (Menu / Echappement).

Initialisation par le clavier, raccourci

- Maintenez ◀ (Menu/Echappement) enfoncé et appuyez sur ▲ (Haut) pour forcer le projecteur à s’initialiser.

Fonctions du panneau d’affichage

L’adresse DMX s’affiche à la mise sous tension du MAC Aura XB, après son initialisation.

Le rétro-éclairage de l’afficheur indique l’état de l’appareil:

- L’afficheur s’éteint pendant l’initialisation.
- L’afficheur clignote lentement si le projecteur ne reçoit pas de signal DMX correct jusqu’à ce que le clavier embarqué soit utilisé. Dans ce cas, l’afficheur se comporte normalement jusqu’à ce qu’il ne soit plus utilisé. Après une courte période, il revient à son clignotement lent.
- L’afficheur peut être mis en veille automatique avec le menu **PERSONALITY** → **DISPLAY** du panneau de contrôle. Connecter un signal DMX «réveille» automatiquement l’afficheur.

Adresse DMX

L’adresse DMX, ou canal de base, est le premier canal par lequel le projecteur reçoit ses instructions du contrôleur. Pour un contrôle individuel, chaque machine doit recevoir ses propres canaux, donc avoir sa propre adresse. Deux MAC Aura XB peuvent partager la même adresse : ils se comporteront alors de manière strictement identique. Le partage d’adresse est intéressant pour le diagnostic de panne et le contrôle symétrique des machines en combinant inversion de pan et de tilt sur les machines elles-mêmes.

L’adresse DMX est réglée avec le menu **DMX ADDRESS** du panneau de contrôle.

La plus grande adresse accessible par le panneau de contrôle est automatiquement limitée en tenant compte du mode DMX choisi, pour vous assurer qu’il reste assez de canaux DMX disponibles sur les 512 canaux de la ligne pour contrôler l’appareil.

Contrôle du Faisceau, de l'Aura et des effets

Modes STD et EXT

Le mode de contrôle est choisi avec le menu **CONTROL MODE**. Le MAC Aura XB dispose de 2 modes DMX différents:

- **STD** (mode standard – utilise 14 canaux DMX)
- **EXT** (mode étendu – utilise 25 canaux DMX).

Mode Standard

Quand le MAC Aura XB est configuré en mode standard **STD**, les canaux DMX 1 à 14 contrôlent le faisceau et l'aura. Les deux se comportent de manière identique.

Mode Etendu

Quand le MAC Aura est en mode étendu **EXT** :

- Le faisceau est contrôlé par les canaux 1 à 14
- Une gamme d'effets (préprogrammés avec combinaison Faisceau / Aura) est disponible sur les canaux 15 à 19
- L'aura est contrôlé indépendamment avec les canaux 20 à 25.

Voir "Protocole DMX" en page 23 pour les détails des commandes disponibles dans les différents modes DMX.

Méthode conseillée pour le contrôle de l'Aura et du Faisceau

Exploiter le MAC Aura XB en mode étendu **EXT** donne accès à tous les effets de la machine. Selon le type de console et la précision de contrôle souhaitée, nous vous conseillons de créer des bibliothèques pour le faisceau (Beam) et l'Aura, soit séparées, soit en patch segmenté (multi-part). La documentation de votre console vous donnera plus de détails sur ses capacités de gestion de machines en patch segmenté.

Séparer Beam et Aura de cette manière peut faciliter la gestion des configurations de pixel mapping où l'Aura serait gérée par un serveur de média.

Pour chaque machine, vous devrez inscrire un «Beam» suivi d'un «Aura» consécutivement, dans le patch.

Configuration suggérée

Beam: Canaux de 1 à 19.

La section Beam fournit tous les paramètres le faisceau et les effets.

Aura: Canaux de 20 à 25.

La section Aura fournit le contrôle de l'intensité, du strobe et de la couleur pour les LEDs de l'Aura. Certains effets requièrent que l'intensité de l'aura soit supérieure à 0% pour être visible. Consultez la documentation des effets disponibles sur www.martin.com pour plus de détails.

Optimisation des performances

Mouvements Pan et Tilt

Le menu **P/T SPEED** donne la vitesse maximale pour les mouvements pan et tilt. **FAST** optimise le mouvement pour la vitesse et **SLOW** pour le lissage. **NORMAL** est un réglage intermédiaire et donne un bon compromis des deux. Par défaut, le réglage est **FAST**.

Les commandes **PAN INVERT** et **TILT INVERT** inversent le sens de travail du pan et du tilt. La commande **SWAP** échange les canaux de pan et de tilt. Ces réglages sont pratiques pour réaliser rapidement des effets symétriques.

Ventilation

Le menu **FANS** permet deux options:

- L'option par défaut **REGULATED** devrait convenir à toutes les situations et assurer une durée de vie excellente de tous les composants.
- **FULL** maximise la ventilation et réduit la température de fonctionnement des composants dans la tête. Il est recommandé lorsque le MAC Aura XB est utilisé de manière intensive dans un environnement chaud ou dans les installations pérennes. Notez que le bruit produit est supérieur aux autres modes de ventilation.

Quel que soit le mode de ventilation choisi, une protection thermique coupe l'alimentation des LEDs si la température dépasse une limite de sécurité. Si cela se produit, vous devez initialiser par le menu de contrôle ou par le DMX, ou bien éteindre puis rallumer la machine.

Lorsque la protection thermique se déclenche, c'est un signe que la machine est poussée dans ses limites extrêmes. Nettoyez l'appareil, notamment les aérations et vérifiez que les circulations d'air sont suffisantes autour du projecteur. Veillez à augmenter la ventilation du lieu, réduire la température ambiante ou bien activez le mode de ventilation **FULL**. Contactez Martin pour une assistance technique si la protection thermique persiste à se déclencher.

Gradation

DIMMER CURVE fournit 4 courbes de gradation (voir Figure 4):

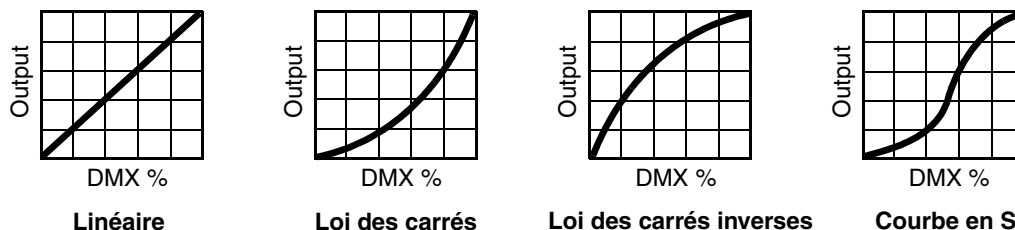


Figure 4: Options de gradation

- **LINEAR** (linéaire) – la quantité de lumière est directement proportionnelle à la valeur du canal de gradateur.
- **SQUARE LAW** (loi des carrés) – l'intensité est réglée plus finement à faible intensité et plus grossièrement à haute intensité.
- **INVERSE SQUARE LAW** (loi des carrés inverse) – l'intensité est réglée plus finement à haute intensité et plus grossièrement à faible intensité.
- **S CURVE** (Courbe S) – l'intensité est réglée plus finement à faible et haute intensité et plus grossièrement aux valeurs intermédiaires.

Quelle que soit l'option choisie pour **DIMMER CURVE**, vous pouvez activer les options **FAST** ou **SMOOTH** du gradateur:

- **FAST** est le réglage par défaut. Il donne une réactivité quasi instantanée lors du passage d'une valeur à une autre. Par contre, une gradation lente peut se révéler saccadée.
- Le réglage **SMOOTH** donne un gradation très lissée pendant les changements lents mais sa vitesse est sensiblement limitée. Ce réglage est idéal pour les gradations lentes mais un petit retard peut se révéler notable lors de changements très rapides.

Retour aux réglages d'usine

Les réglages d'usine du MAC Aura XB peuvent être rétablis en utilisant la commande **FACTORY DEFAULT** → **LOAD**.

Utilisation et effets



Attention! Lisez la section “Précautions d’emploi” en page 3 avant d’installer, mettre sous tension, utiliser ou réparer le MAC Aura XB.

Voir “Protocole DMX” en page 23 pour une liste complète des canaux DMX et des valeurs requises pour contrôler les différents effets.

Effets

Faisceau et Aura

Le MAC Aura XB dispose de 2 matrices de LED :

- Le faisceau ou **Beam**: ces LEDs génèrent le faisceau principal et
- L’**Aura**: ces LEDs secondaires illuminent la lentille frontale, générant une lumière diffuse qui peut être mise en contraste avec le faisceau.

Voir “Contrôle du Faisceau, de l’Aura et des effets” en page 15 pour le détail complet des modes et comment les configurer.

Effet de shutter

Le ‘shutter’ électronique permet des pleins feux et des noirs secs, des effets stroboscopiques aléatoires ou réguliers, à vitesse variable, des effets de pulsations, des effets de déflagration ou des variations d’amplitudes pour le faisceau comme pour l’aura.

Gradateur

L’intensité globale des LEDs du faisceau comme de l’aura peut être réglée de 0 à 100% avec le gradateur électronique. Voir “Gradation” en page 16.

Zoom

L’ouverture du faisceau peut être modifiée de 53° à 11° (au dixième du flux).

L’intensité de l’aura est automatiquement diminuée lorsque le zoom approche de son maximum : une gradation linéaire de l’aura de 100% à 0% lorsque le zoom progresse de 90% à 100 % (serré).

Pan et tilt

La tête du MAC Aura XB peut être orientée sur 540° en Pan et inclinée sur 232° en tilt. La vitesse du mouvement de pan/tilt peut être réglée avec le panneau de contrôle.

Les deux modes DMX **EXT** et **STD** permettent un contrôle haute résolution du pan et du tilt. Dans chaque cas, le canal principal donne les 8 premiers bits (MSB ou octet de poids fort) et le second canal la seconde série de 8 bits (LSB ou octet de poids faible) du contrôle en 16 bits. En d’autres termes, le premier canal donne un réglage rapide et le second affine le premier.

Contrôle des couleurs

Effet Roue De Couleur

L’effet de roue de couleur virtuelle électronique est disponible pour le faisceau et pour l’Aura. Il donne l’impression de commander une roue de couleur mécanique composée de 33 filtres de couleur référencés sur le nuancier LEE et préprogrammés. Vous pouvez aussi faire défiler de manière continue les filtres dans les deux sens de rotation à vitesse réglable.

Les équivalents RGB des filtres de la roue de couleur sont donnés dans la section “Protocole DMX” en page 23.

Priorité de la roue de couleur

La roue de couleur du faisceau comme de l'aura sont toujours prioritaires sur les canaux RGBW du faisceau et les canaux RGB de l'aura. Pour les utiliser, vous devez laisser les canaux de roue de couleur entre 000 et 009 en DMX. Dès qu'un canal de roue de couleur passe au dessus de 009, la roue correspondante prend la main sur la couleur donnée par les canaux de trichromie.

Contrôle RGBW et RGB

Les contrôles de couleur RGBW (en mode brut) ou RGB (en mode étalonné) sont disponibles pour le faisceau. L'aura ne peut être contrôlé qu'en RGB.

Pour obtenir des couleurs cohérentes à n'importe quelle intensité, n'utilisez pas les canaux RGBW ou RGB pour graduer le faisceau. Composez votre couleur avec les canaux RGBW ou RGB et utilisez le canal de gradateur du faisceau ou de l'aura pour contrôler la luminosité.

CTC (Contrôle de Température de Couleur)

Le contrôle de température de couleur est disponible sur le canal 14. La correction de température de couleur est active lorsqu'il est au dessus de la valeur 020 : la couleur choisie avec la roue ou les canaux RGBW est corrigée immédiatement. Plus la teinte est saturée, moins la correction est présente. La plus grande amplitude de correction est obtenue avec le blanc.

L'amplitude globale de correction est de 10 000 - 2 500 K.

En mode Etalonné, le CTC affecte légèrement le spectre de couleurs et la puissance lumineuse. Pour obtenir le spectre le plus large et le maximum de puissance, laissez le CTC à 0.

Couleur brute ou étalonnée

Le mode de contrôle de couleur est disponible avec le menu **COLOR MODE** sur le panneau de contrôle :

- **COLOR MODE** → **RGB** est le mode étalonné qui donne le meilleur gamut sur un ensemble de MAC Aura XB. Pour obtenir ce résultat, de très légères limitations de saturation sont appliquées aux composantes.

En mode RGB, le faisceau dispose d'une roue de couleur et d'un contrôle RGB. Dans ce dernier, le canal de contrôle du Blanc est sans effet. Le blanc est ajouté au faisceau automatiquement en fonction des données d'étalonnage pour augmenter l'intensité. Monter les 3 canaux RGB à 100% donne 100% d'intensité en blanc, les LEDs blanches étant alors à 100% de leur puissance étalonnée.

- **COLOR MODE** → **EXTENDED** est un mode étalonné qui permet des saturations plus profondes que le mode RGB mais les teintes des couleurs les plus saturées peuvent être moins uniformes sur un ensemble de MAC Aura XB par rapport au mode RGB. Le point de blanc reste étalonné sur l'ensemble des machines.

- **COLOR MODE** → **RAW** permet d'exploiter les LEDs au niveau maximum de puissance du MAC Aura standard de façon à contrôler en même temps les deux modèles. Comme le mode RAW n'est pas étalonné, de légères variations de couleur ou de blanc peuvent apparaître dans un ensemble de machines.

En mode brut, le faisceau dispose d'une roue de couleur et d'un contrôle RGBW. Dans ce dernier, les LEDs blanches sont contrôlées manuellement.

FX: effets de faisceau et d'aura pré-programmés

Une bibliothèque d'effets pré-programmés impliquant le faisceau et l'aura indépendamment ou de façon synchronisée est accessible par le DMX. Ces effets sont appelés **FX** dans ce manuel et dans les menus de l'appareil. La bibliothèque est disponible deux fois dans le protocole DMX, avec les mêmes fonctions et les mêmes effets : deux effets peuvent être combinés et superposés.

Voir "FX: effets pré-programmés" en page 28 pour une vue d'ensemble des FX disponibles. La page de support technique du MAC Aura XB sur www.martin.com propose en téléchargement une description détaillée des paramètres et algorithmes utilisés pour les différents FX.

Les effets sont activés avec les canaux de sélection **FX select** sur les canaux DMX 15 et 17. Lorsqu'il est possible de le contrôler, l'effet choisi peut être modifié avec le canal **FX adjust** correspondant. Ces modifications comprennent divers paramètres dont vitesse, décalage, lissage etc. selon l'effet choisi.

Synchronisation et mode aléatoire : FX Sync / Random

Le système d'effets utilise une horloge de synchronisation interne dédiée : si deux effets cycliques sont activés, le canal DMX 19 **FX Sync** peut être utilisé pour les synchroniser. Lorsque la synchronisation est active, le cycle de l'effet 2 est modifié pour qu'il se termine et redémarre en même temps que l'effet 1.

Si un effet à cycle court est combiné avec un effet de cycle plus long, le plus court peut être répété 2 fois ou plus pendant le cycle du plus long. Mais s'ils sont synchronisés, le plus court est modifié pour que la fin de son cycle correspondent à la fin du plus long.

Décalage synchronisé : sync shift

L'option **Sync shift** décale le point de synchronisation de façon à ce que les fins de cycle des deux effets se décalent dans le temps, mais avec un décalage constant.

Mode aléatoire : random operation

Le mode aléatoire provoque des changements aléatoires de durée sur les effets qui ont des cycles de répétition. Certains seront plus courts, d'autres plus long, de façon totalement aléatoire.

L'option **random sync** change la durée d'un cycle de façon aléatoire. La durée est aléatoire mais toujours modifiée de la même façon pour les deux effets de façon à les garder synchronisés. La vitesse d'ensemble est contrôlée par le canal 16.

L'option **random no sync** change la durée d'un cycle de façon aléatoire sans synchroniser les effets. Les vitesses des deux effets sont contrôlées indépendamment avec les canaux 16 et 18.

Priorité des effets

Si un effet est activé, il prend la main sur tous les paramètres qu'il contrôle; par exemple, un effet qui modifie le zoom annule tout réglage d'ouverture donné par le canal de zoom (DMX 3).

Si un même effet est choisi sur les deux effets avec les canaux **FX1 select** et **FX2 select**, seul le canal **FX1 adjust** est actif. Le canal **FX2 adjust** est ignoré.

Si différents FX sont activés avec les canaux **FX1 select** et **FX2 select**, FX2 est superposé à FX1 et FX2 est prioritaire lorsque les deux effets contrôlent le même paramètre.

RDM

RDM (Remote Device Management) est implémenté dans le MAC Aura XB. Le protocole RDM est utilisable avec la ligne DMX. Selon le protocole ANSI/ESTA E1.20 RDM, le projecteur peut envoyer des informations sur les paramètres accessibles en RDM à un contrôleur compatible RDM.

Entretien et maintenance



Attention! Lisez la section “Précautions d’emploi” en page 3 avant de commencer l’entretien du MAC Aura XB.



Attention! Déconnectez le projecteur du secteur et laissez-le refroidir au moins 10 minutes avant de le manipuler. Ne regardez pas directement dans le faisceau à une distance de moins de 8,3 mètres (27 ft. 3 inches) de la surface du produit. Gardez en mémoire que le projecteur peut se rallumer très soudainement.



Important! Référez toute opération non décrite ici à un service technique qualifié.



Important! Des amas excessifs de poussière et de résidus de liquide fumigène provoquent des surchauffes qui endommagent le projecteur. Ces dommages causés par un nettoyage et un entretien irréguliers ne sont pas couverts par la garantie.

Pour maximiser la vie du MAC Aura XB et protéger l’investissement qu’il représente, l’utilisateur doit le nettoyer régulièrement. Il peut également mettre à jour son logiciel interne. Toute autre opération d’entretien sur le MAC Aura XB™ doit être réalisée par Martin Professional ou son réseau technique agréé.

L’installation et la maintenance sur site peuvent être réalisés par le réseau Martin Professional Global Service et ses agents agréés, donnant ainsi aux possesseurs de matériel Martin accès à l’expertise et à la connaissance des produits qui assureront leur meilleur niveau de performance sur toute leur durée de vie. Contactez votre revendeur Martin pour plus de détails.

C’est la politique de Martin que d’appliquer les procédures et méthodes d’étalonnage les plus strictes et d’utiliser les meilleurs matériaux pour assurer des performances optimales et la durée de vie la plus longue des composants. Cependant, les LEDs sont sujettes à diverses dégradations, provoquant à titre d’exemple, au fil du temps, des changements graduels de rendu des couleurs et de luminosité. Ce vieillissement dépend lourdement de l’environnement et des conditions de travail : il est donc impossible de spécifier quand et dans quelle mesure seront affectés les composants optiques. Cependant, vous pouvez demander à Martin le remplacement des LEDs si leurs caractéristiques sont trop affectées après une certaine durée d’utilisation et si vous souhaitez conserver des paramètres optiques et colorimétriques extrêmement précis.

Les données d’usure du fabricant des LEDs sont basées sur les mesures faites dans les conditions de test du fabricant. Comme pour toutes les sources LEDs, la réduction progressive de la puissance lumineuse s’accélère avec leur utilisation dans le projecteur où les conditions sont plus sévères que pendant le test constructeur. Pour maximiser la durée de vie des LEDs, gardez la température ambiante la plus basse et n’utilisez pas les LEDs plus longtemps que nécessaire.

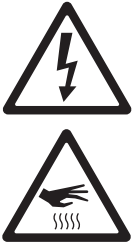
Nettoyage

Le planning de nettoyage dépend fortement de l’environnement d’utilisation. Il est donc impossible de prédéterminer une fréquence de nettoyage du MAC Aura XB. Les facteurs suivants sont à considérer:

- Utilisation de machines à fumée.
- Forts courants d’air (à côté des bouches de VMC par exemple).
- Fumée de cigarette.
- Poussière excessive (produite par les effets de scène, provenant des plafonds ou des décors peu nettoyés ou lors des utilisations en extérieur).

La présence d’un ou plusieurs de ces facteurs est significative. Inspectez les projecteurs dans leurs 100 premières heures d’utilisation pour contrôler l’état d’encrassement puis contrôlez à intervalles réguliers. Vous pourrez ainsi établir un planning de nettoyage en fonction de chaque utilisation. En cas de doute, consultez votre revendeur Martin.

Lors du nettoyage, travaillez par pressions délicates et répétées. Travaillez dans un endroit propre et bien éclairé. N’utilisez pas de produits contenant des solvants ou des agents abrasifs qui pourraient endommager les surfaces.



Attention! Déconnectez du secteur et laissez refroidir avant de nettoyer.

Pour nettoyer le projecteur:

1. Déconnectez le projecteur du secteur et laissez-le refroidir au moins 10 minutes.
2. Aspirez ou soufflez délicatement la poussière et les particules agglomérées sur le projecteur et dans les entrées d'air sur les côtés et à l'arrière de la tête et sur la base avec de l'air comprimé sec à basse pression.
3. Nettoyez les lentilles des LEDs en les essuyant avec une lingette douce, propre et sans peluche imbibée de solution détergente légère. Ne grattez pas les surfaces : décollez les particules agglomérées par pressions répétées. Séchez avec un tissu sec, propre et sans peluche ou de l'air comprimé. Retirez les particules collées avec un tissu sans additif ou avec un coton tige imbibé d'eau ou de nettoyant pour vitre.
4. Vérifiez que le projecteur est sec avant de remettre sous tension.

Utilitaires de maintenance

Test des fonctions

La fonction **TEST** fournit 4 routines de test permettant le test des mouvements, des LEDs et de l'afficheur séparément ou ensemble, sans contrôleur.

Étalonnage du Pan et du Tilt

Pan et tilt sur le MAC Aura XB sont étalonnés en usine : le mouvement est identique sur toutes les machines. Un réglage ne devrait pas être nécessaire initialement mais après une certaine période d'utilisation, des projecteurs peuvent perdre leur étalonnage. Si un étalonnage est nécessaire :

1. L'étalonnage en Pan est plus simple lorsque les machines sont alignées verticalement. Pour étalonner le pan, réglez le tilt pour juxtaposer les faisceaux et donnez à toutes les machines la même valeur de Pan. Choisissez une machine comme référence. Sur cette machine, ouvrez le menu **SERVICE** → **CALIBRATION** → **PAN OFFSET** et appuyez sur **▶**. Laissez la tête venir en position d'étalonnage.
2. Sur chacune des autres machines, ouvrez le menu **SERVICE** → **CALIBRATION** → **PAN OFFSET** et appuyez sur **▶**. Laissez la tête venir en position d'étalonnage puis affinez le réglage avec les touches **▲** et **▼** selon les besoins pour aligner le faisceau avec le faisceau de référence. Appuyez sur **▶** pour enregistrer les réglages puis **◀** pour sortir.
3. L'étalonnage en Tilt est plus simple lorsque les machines sont alignées horizontalement. Pour étalonner le tilt, réglez le pan pour juxtaposer les faisceaux. Choisissez une machine comme référence. Sur cette dernière, choisissez **SERVICE** → **CALIBRATION** → **TILT OFFSET** et appuyez sur **▶**. Laissez la machine venir en position d'étalonnage.
4. Sur chacune des autres machines, ouvrez **SERVICE** → **CALIBRATION** → **TILT OFFSET** et appuyez sur **▶**. Laissez les têtes venir en position d'étalonnage puis affinez la position avec les touches **▲** et **▼** selon les besoins pour aligner le faisceau avec le faisceau de référence. Appuyez sur **▶** pour enregistrer les réglages puis **◀** pour sortir.

Installation du logiciel

Le MAC Aura XB utilise un logiciel (installable par l'utilisateur) et un micro logiciel (interne et accessible uniquement par Martin Service et ses partenaires agréés). Les mises à jour sont disponibles sur le site de Martin et peuvent être installées avec un PC et une interface Martin USB-Duo DMX qui permet d'installer le logiciel dans une seule machine à la fois.

Les éléments suivants sont requis pour l'installation :

- La dernière version du logiciel MAC Aura XB, disponible gratuitement dans la rubrique de support technique du site de Martin <http://www.martin.com>
- Un PC sous Windows 7 ou Vista, 32 ou 64 bits, ou bien sous Windows XP SP3 32 bits.
- L'application pour Windows Martin Uploader disponible gratuitement dans la rubrique de téléchargements du site de Martin <http://www.martin.com>
- Une interface Martin Universal USB-Duo DMX et ses câbles.

Installation du logiciel, méthode normale

1. Connectez le système de téléchargement à l'entrée DMX d'un MAC Aura XB.
2. Injectez le logiciel en suivant les instructions données dans le fichier d'aide du boîtier de téléchargement ou dans la documentation utilisateur.

3. Déconnectez le boîtier de téléchargement et reconnectez le projecteur à la ligne DMX.
4. Éteignez puis rallumez la machine. Vérifiez qu'elle s'initialise correctement. Si un message d'erreur apparaît sur l'afficheur, éteignez le projecteur. Rallumez-le et vérifiez qu'il s'initialise correctement.

Informations affichées

Signal DMX en entrée

Le menu **DMX LIVE** vous permet de visualiser les valeurs DMX reçues sur chaque canal. Si le projecteur ne se comporte pas comme prévu, une inspection de ces valeurs vous permettra de diagnostiquer le problème.

Etat du projecteur

L'état du MAC Aura XB peut être visualisé avec le menu **INFO**:

- Version du micro logiciel installé.
- Information de température de l'alimentation dans la base et des circuits de LEDs dans la tête. Dans chaque cas, le système donne la température actuelle et le maximum atteint depuis la dernière remise à zéro du moniteur. Les valeurs de maximum peuvent être initialisées individuellement. Le moniteur de température **TOTAL** ne peut pas être mis à zéro.
- Durée d'utilisation de l'appareil : le système donne le nombre d'heures d'utilisation de l'appareil depuis la dernière mise à zéro du compteur ou depuis la sortie d'usine. Le compteur temporaire peut être remis à zéro.
- Le numéro de série constructeur et l'identificateur unique RDM ID de la machine.

Messages de l'afficheur

Si un défaut survient, le MAC Aura XB donne un message d'état sur son afficheur. Voir "Messages de l'afficheur" en page 32.

Lubrification

En général, le MAC Aura XB ne requiert aucune lubrification. Cependant, dans certains cas d'utilisation, il est nécessaire de changer la graisse du système de positionnement. Un bruit lors de l'utilisation du pan ou du tilt est le symptôme à surveiller. Cette opération peut être réalisée par un service technique Martin partenaire si nécessaire.

Protocole DMX

Canal		Valeur DMX	Pourcent	Fonction	Trans- fert	Valeur par default
Std.	Ext.					
1		0 - 19	0 - 7	Faisceau, shutter électronique	Sec	22
		20 - 24	8 - 9	Shutter fermé		
		25 - 64	10 - 25	Shutter ouvert		
		65 - 69	26 - 27	Strobe 1 (rapide → lent)		
		70 - 84	28 - 33	Shutter ouvert		
		85 - 89	34 - 35	Strobe 2: pulsations en ouverture (rapide → lent)		
		90 - 104	36 - 41	Shutter ouvert		
		105 - 109	42 - 43	Strobe 3: pulsations en fermeture (rapide → lent)		
		110 - 124	44 - 49	Shutter ouvert		
		125 - 129	50 - 51	Strobe 4: stroboscope aléatoire (rapide → lent)		
		130 - 144	52 - 57	Shutter ouvert		
		145 - 149	58 - 59	Strobe 5: pulsations aléatoires ouverture (rapide → lent)		
		150 - 164	60 - 65	Shutter ouvert		
		165 - 169	66 - 67	Strobe 6: pulsations aléatoires fermeture (rapide → lent)		
		170 - 184	68 - 73	Shutter ouvert		
		185 - 189	74 - 75	Strobe 7: pulsations déflagrantes (rapide → lent)		
		190 - 204	76 - 81	Shutter ouvert		
		205 - 209	82 - 83	Strobe 8: pulsations déflagrantes aléatoires (rapide → lent)		
		210 - 224	84 - 89	Shutter ouvert		
		225 - 229	90 - 91	Strobe 9: pulsations sinus (rapide → lent)		
	230 - 244	92 - 97	Shutter ouvert			
	245 - 255	98 - 100	Strobe 10: déflagration (rapide → lent)			
			Shutter ouvert			
2		0 - 255	0 - 100	Faisceau, intensité 0 → 100%	Fondu	0
3		0 - 255	0 - 100	Zoom Large → serré	Fondu	255
4		0 - 255	0 - 100	Pan 0° → 540°	Fondu	128
5		0 - 255	0 - 100	Pan, réglage fin Réglage fin, LSB (Least Significant Byte)	Fondu	32768
6		0 - 255	0 - 100	Tilt 0° → 232°	Fondu	128
7		0 - 255	0 - 100	Tilt, réglage fin Réglage fin, LSB (Least Significant Byte)	Fondu	32768

Table 2: MAC Aura XB, protocole DMX

Canal		Valeur	Pourcent	Fonction	Transfert	Valeur par défaut
Std.	Ext.	DMX				
8		0 - 9	0 - 3	Contrôle du système		
		10 - 14	4 - 5	<i>Sans effet</i>		
		15 - 39	6 - 13	Initialise complètement le projecteur ¹		
		40 - 44	14 - 15	<i>Sans effet</i>		
		45 - 49	16 - 17	PTSP = NORM ²		
		50 - 54	18 - 19	PTSP = FAST ²		
		55 - 59	20 - 21	PTSP = SLOW ²		
		60 - 64	22 - 23	<i>Sans effet</i>		
		65 - 69	24 - 25	Ventilation en mode FULL ²		
		70 - 74	26 - 27	<i>Sans effet</i>		
		75 - 89	28 - 33	Ventilation en mode REGULATED ²		
		90 - 94	34 - 35	<i>Sans effet</i>		
		95 - 99	36 - 37	Mode RGB : couleurs pleinement étalonnées, même gamut sur tous les MAC Aura XB ³		
		100 - 104	38 - 40	Mode EXTENDED : point de blanc étalonné, saturation étendue avec de légères variations entre machines ³		
		105 - 109	41 - 42	Mode RAW : compatible avec le MAC Aura standard, puissance maximale ramenée à celle du MAC Aura ³		
		110 - 114	43 - 44	<i>Sans effet</i>	Sec	0
		115 - 119	45 - 46	Gradateur en mode FAST, vitesse non limitée ²		
		120 - 124	47 - 48	<i>Sans effet</i>		
		125 - 129	49 - 50	Gradateur en mode lissé, lissage au détriment de la rapidité ²		
		130 - 134	51 - 52	<i>Sans effet</i>		
	135 - 249	53 - 97	Mode vidéo : changements instantanés optimisés pour la vidéo			
	250 - 255	98 - 100	<i>No function</i>			
			Allume l'afficheur			
			¹ Si l'initialisation par le DMX est désactivée, une commande d'initialisation peut être exécutée si le canal 2 est à 232 et le canal 1 est à 0. Ces valeurs doivent être maintenues au moins 5 secondes pour valider la commande. Appliquer les valeurs sans temps de montée (snap).			
			² Modification temporaire du menu de contrôle : changement non conservé après mise hors tension.			
			³ Maintenir 3 secondes pour valider : changement non conservé après mise hors tension.			

Table 2: MAC Aura XB, protocole DMX

Canal		Valeur	Pourcent	Fonction	Transfert	Valeur par défaut
Std.	Ext.	DMX				
		0 - 9 10 - 14 15 - 19 20 - 24 25 - 29 30 - 34 35 - 39 40 - 44 45 - 49 50 - 54 55 - 59 60 - 64 65 - 69 70 - 74 75 - 79 80 - 84 85 - 89 90 - 94 95 - 99 100 - 104 105 - 109 110 - 114 115 - 119 120 - 124 125 - 129 130 - 134 135 - 139 140 - 144 145 - 149 150 - 154 155 - 159 160 - 164 165 - 169 170 - 174 175 - 179	0 - 2 3 - 4 4 - 5 6 - 7 8 - 9 10 - 11 12 - 13 14 - 15 16 - 17 18 - 19 20 - 21 22 - 23 24 - 25 26 - 27 28 - 29 30 - 31 32 - 33 34 - 35 36 - 37 38 - 39 40 - 41 42 - 43 44 - 45 46 - 47 48 - 49 50 - 51 52 - 53 54 - 55 56 - 57 58 - 59 60 - 61 62 - 63 64 - 65 66 - 67 68 - 69	Faisceau, effet roue de couleur Ouvert, mode RGBW activé LEE 790 - Moroccan pink LEE 157 - Pink LEE 332 - Special rose pink LEE 328 - Follies pink LEE 345 - Fuchsia pink LEE 194 - Surprise pink LEE 181 - Congo Blue LEE 071 - Tokyo Blue LEE 120 - Deep Blue LEE 079 - Just Blue LEE 132 - Medium Blue LEE 200 - Double CT Blue LEE 161 - Slate Blue LEE 201 - Full CT Blue LEE 202 - Half CT Blue LEE 117 - Steel Blue LEE 353 - Lighter Blue LEE 118 - Light Blue LEE 116 - Medium Blue Green LEE 124 - Dark Green LEE 139 - Primary Green LEE 089 - Moss Green LEE 122 - Fern Green LEE 738 - JAS Green LEE 088 - Lime Green LEE 100 - Spring Yellow LEE 104 - Deep Amber LEE 179 - Chrome Orange LEE 105 - Orange LEE 021 - Gold Amber LEE 778 - Millennium Gold LEE 135 - Deep Golden Amber LEE 164 - Flame Red Open Rotation de la roue de couleur Sens horaire, rapide → lent Arrêt (là où la roue se trouve lors de la commande) Sens anti horaire, lent → rapide Ouvert Couleurs aléatoires Rapide Médium Lent Ouvert		
	9				Sec	0
10		0 - 255	0 - 100	Faisceau, rouge Rouge 0 → 100%	Fondu	255
11		0 - 255	0 - 100	Faisceau, vert Vert 0 → 100%	Fondu	255
12		0 - 255	0 - 100	Faisceau, bleu Bleu 0 → 100%	Fondu	255
13		0 - 255	0 - 100	Faisceau, blanc Blanc 0 → 100% <i>Disponible uniquement en mode de couleurs RAW</i>	Fondu	0
14		0 - 19 20 - 255	0 - 7 8 - 100	Faisceau, Contrôle de Température de Couleur (CTC) CTC désactivé CTC 10 000K → 2 500K	Fondu	0
-	15	0 - 255	0 - 100	FX1 select, sélection Sélection de l'effet préprogrammé en couche 1 (voir "FX: effets pré-programmés" en page 28)	Sec	0
-	16	0 - 255	0 - 100	FX1 adjust, sync speed adjust Zéro → maximum • Si aucune synchro n'est donnée avec le canal 19, règle FX1 • Si une synchro est choisie, règle les vitesses FX1+FX2	Fondu	128
-	17	0 - 255	0 - 100	FX2 select, sélection Sélection de l'effet préprogrammé en couche 2 (voir "FX: effets pré-programmés" en page 28)	Sec	0

Table 2: MAC Aura XB, protocole DMX

Canal		Valeur DMX	Pourcent	Fonction	Transfert	Valeur par défaut
Std.	Ext.					
-	18	0 - 255	0 - 100	FX2 adjust Zéro → maximum • Si aucune synchro n'est donnée avec le canal 19, règle FX2 • Si une synchro est choisie, aucun effet	Fondu	128
-	19	0 - 49 50 51 - 169 170 - 209 210 - 255	0 - 19 20 21 - 66 67 - 81 82 - 100	FX sync (Synchronisation des effets) Pas de synchronisation • FX1 et FX2 ont leur propre cycle • Durée des cycles constante • Canaux 16 et 18 pour ajuster FX1 et FX2 individuellement Synchronisation • FX1 et FX2 en cycles synchronisés • Durée des cycles constante • Canal 16 pour la vitesse globale, canal 18 sans effet Sync shift, décalage avec synchronisation • FX1 et FX2 en cycles synchronisés • FX2 décalé dans le temps par rapport à FX1 • Décalage réglable de zéro → maximum • Canal 16 pour la vitesse globale, canal 18 sans effet Sync random, synchronisation avec mode aléatoire • FX1 et FX2 en cycles synchronisés • Durée du cycle pour l'ensemble variant aléatoirement • Canal 16 pour la vitesse globale, canal 18 sans effet Pas de synchronisation, mode aléatoire • FX1 et FX2 ont leur propre cycle • Durée des cycles variant aléatoirement • Canaux 16 et 18 pour ajuster FX1 et FX2 individuellement	Sec	0

Contrôle de l'Aura

-	20	0 - 19 20 - 24 25 - 64 65 - 69 70 - 84 85 - 89 90 - 104 105 - 109 110 - 124 125 - 129 130 - 144 145 - 149 150 - 164 165 - 169 170 - 184 185 - 189 190 - 204 205 - 209 210 - 224 225 - 229 230 - 244 245 - 255	0 - 7 8 - 9 10 - 25 26 - 27 28 - 33 34 - 35 36 - 41 42 - 43 44 - 49 50 - 51 52 - 57 58 - 59 60 - 65 66 - 67 68 - 73 74 - 75 76 - 81 82 - 83 84 - 89 90 - 91 92 - 97 98 - 100	Aura, shutter électronique et strobe Shutter fermé Shutter ouvert Strobe 1 (rapide → lent) Shutter ouvert Strobe 2: pulsations en ouverture (rapide → lent) Shutter ouvert Strobe 3: pulsations en fermeture (rapide → lent) Shutter ouvert Strobe 4: stroboscope aléatoire (rapide → lent) Shutter ouvert Strobe 5: pulsations aléatoires ouverture (rapide → lent) Shutter ouvert Strobe 6: pulsations aléatoires fermeture (rapide → lent) Shutter ouvert Strobe 7: pulsations déflagrantes (rapide → lent) Shutter ouvert Strobe 8: pulsations déflagrantes aléatoires (rapide → lent) Shutter ouvert Strobe 9: pulsations sinus (rapide → lent) Shutter ouvert Strobe 10: déflagration (rapide → lent) Shutter ouvert	Sec	22
-	21	0 - 255	0 - 100	Aura, intensité 0 → 100%	Fondu	0

Table 2: MAC Aura XB, protocole DMX

Canal		Valeur			Trans-	Valeur
Std.	Ext.	DMX	Pourcent	Fonction	fert	par default
-	22	0 - 9 10 - 14 15 - 19 20 - 24 25 - 29 30 - 34 35 - 39 40 - 44 45 - 49 50 - 54 55 - 59 60 - 64 65 - 69 70 - 74 75 - 79 80 - 84 85 - 89 90 - 94 95 - 99 100 - 104 105 - 109 110 - 114 115 - 119 120 - 124 125 - 129 130 - 134 135 - 139 140 - 144 145 - 149 150 - 154 155 - 159 160 - 164 165 - 169 170 - 174 175 - 179 180 - 201 202 - 207 208 - 229 230 - 234 235 - 239 240 - 244 245 - 249 250 - 255	0 - 1 2 - 3 4 - 5 6 - 7 8 - 9 10 - 11 12 - 13 14 - 15 16 - 17 18 - 19 20 - 21 22 - 23 24 - 25 26 - 27 28 - 29 30 - 31 32 - 33 34 - 35 36 - 37 38 - 39 40 - 41 42 - 43 44 - 45 46 - 47 48 - 49 50 - 51 52 - 53 54 - 55 56 - 57 58 - 59 60 - 61 62 - 63 64 - 65 66 - 67 68 - 69 70 - 78 79 - 80 81 - 89 90 - 91 92 - 93 94 - 95 96 - 97 98 - 100	Aura, effet roue de couleur Ouvert, mode RGB activé LEE 790 - Moroccan pink LEE 157 - Pink LEE 332 - Special rose pink LEE 328 - Follies pink LEE 345 - Fuchsia pink LEE 194 - Surprise pink LEE 181 - Congo Blue LEE 071 - Tokyo Blue LEE 120 - Deep Blue LEE 079 - Just Blue LEE 132 - Medium Blue LEE 200 - Double CT Blue LEE 161 - Slate Blue LEE 201 - Full CT Blue LEE 202 - Half CT Blue LEE 117 - Steel Blue LEE 353 - Lighter Blue LEE 118 - Light Blue LEE 116 - Medium Blue Green LEE 124 - Dark Green LEE 139 - Primary Green LEE 089 - Moss Green LEE 122 - Fern Green LEE 738 - JAS Green LEE 088 - Lime Green LEE 100 - Spring Yellow LEE 104 - Deep Amber LEE 179 - Chrome Orange LEE 105 - Orange LEE 021 - Gold Amber LEE 778 - Millennium Gold LEE 135 - Deep Golden Amber LEE 164 - Flame Red Open Rotation de la roue de couleur Sens horaire, rapide → lent Arrêt (là où la roue se trouve lors de la commande) Sens anti horaire, lent → rapide Ouvert Couleurs aléatoires Rapide Médium Lent Ouvert	Sec	0
-	23	0 - 255	0 - 100	Aura, rouge Rouge 0 → 100%	Fondu	255
-	24	0 - 255	0 - 100	Aura, vert Vert 0 → 100%	Fondu	255
-	25	0 - 255	0 - 100	Aura, bleu Bleu 0 → 100%	Fondu	255

Table 2: MAC Aura XB, protocole DMX

Note: Les valeurs repérées «Sans effet» n'ont pas d'influence sur le comportement de la machine : la dernière valeur fonctionnelle est maintenue.

FX: effets pré-programmés

Le tableau ci-dessous donne la liste des effets pré-programmés accessibles avec les canaux DMX 15 et 17. Deux effets différents sont superposables en programmant des réglages différents sur ces deux canaux.

Type	Valeur DMX	%	Nom de l'effet	Réglage disponible
Synchronisation de l'Aura	0 - 9	0 - 3	Dimmer sync	
	10 - 12	4	Idle	n/a
	13 - 15	5	Synchro intensité	n/a
	16 - 18	6 - 7	Synchro strobe	n/a
	19 - 21	8	Synchro intensité + strobe	n/a
	22 - 24	9	Synchro couleur d'aura	n/a
	25 - 39	10 - 15	Synchro aura complète <i>Réservé</i>	n/a n/a
Intensité	40 - 42	16	Délai du strobe de l'aura	
	43 - 45	17	Délai du strobe de l'aura	Délai
	46 - 48	18	Strobe alterné simple	Vitesse
	49 - 51	19 - 20	Strobe alterné double	Vitesse
	52 - 54	21	Strobe alterné triple	Vitesse
	55 - 60	22 - 23	Strobe à 3 pas <i>Réservé</i>	Vitesse n/a
	61 - 63	24	Intensité aléatoire alternée	Vitesse
	64 - 66	25	Rampe / Aura, Flash / Faisceau	Vitesse
	67 - 69	26 - 27	Rampe / Faisceau, Flash / Aura	Vitesse
	70 - 72	28	Intensité / Aura, Rampe / Faisceau	Vitesse
	73 - 75	29	Intensité / Faisceau, Rampe / Aura	Vitesse
	76 - 99	30 - 38	<i>Réservé</i>	n/a
Couleur	100 - 102	39	Décalage de couleur de l'aura	
	103 - 108	40 - 42	Décalage de couleur de l'aura	Décalage couleur
	109 - 111	43	<i>Réservé</i>	n/a
	112 - 114	44	Scintillement (teinte)	Quantité
	115 - 126	45 - 49	Scintillement (saturation) <i>Réservé</i>	Quantité n/a
	127 - 129	50	Strobe de couleur	n/a
	130 - 132	51	Strobe de couleur décalé	Décalage couleur sur strobe
	133 - 135	52	Strobe de couleur sur l'aura	n/a
	136 - 138	53	Strobe de couleur décalé sur l'aura	Décalage couleur Aura sur strobe
	139 - 141	54 - 55	Pics de couleur	Force
142 - 159	56 - 62	<i>Réservé</i>	n/a	
Zoom	160 - 162	63	Décalage zoom / couleur	
	163 - 165	64	Zoom / couleur, rampe montante	Vitesse
	166 - 168	65	Zoom / couleur, rampe descendante	Vitesse
	169 - 171	66	Zoom / couleur, fondu rentrant	Vitesse
	172 - 174	67 - 68	Zoom / couleur, fondu sortant <i>Réservé</i>	Vitesse n/a
	175 - 177	69	Zoom, rampe montante	Vitesse
	178 - 180	70	Zoom, rampe descendante	Vitesse
181 - 219	71 - 85	<i>Réservé</i>	n/a	
<i>Réservé</i>	220 - 255	86 - 100	<i>Réservé</i>	n/a

Table 3: Effets pré-programmés (faisceau et aura)

Equivalences RVB - LEE

Le tableau ci-dessous donne les équivalences approximatives entre les combinaisons RVB et le nuancier LEE disponible sur la roue de couleur électronique du MAC Aura XB Standard, pour le faisceau (sur le canal DMX 9 pour les modes **STD** et **EXT** modes) et pour l'aura (canal DMX 22 en mode **EXT**).

Lee no.	Nom	Valeurs DMX		
		Rouge	Vert	Bleu
790	Moroccan Pink	255	235	052
157	Pink	214	134	048
332	Special rose Pink	255	000	044
328	Follies Pink	255	059	113
345	Fuchsia Pink	255	138	219
194	Surprise Pink	226	175	226
181	Congo Blue	040	001	255
071	Tokyo Blue	000	000	255
120	Deep Blue	000	078	255
079	Just Blue	000	199	255
132	Medium Blue	000	255	234
200	Double CT Blue	149	246	255
161	State Blue	137	255	227
201	Full CT Blue	213	220	222
202	Half CT Blue	219	232	175
117	Steel Blue	205	255	199
353	Lighter Blue	115	255	165
118	Light Blue	006	255	143
116	Medium Blue Green	000	255	94
124	Dark Green	029	255	000
139	Primary Green	032	223	000
089	Moss Green	075	255	000
122	Fern Green	080	232	000
738	JAS Green	108	226	000
088	Lime Green	145	194	000
100	Spring Yellow	210	255	000
104	Deep Amber	225	232	000
179	Chrome Orange	023	215	000
105	Orange	247	214	000
021	Gold Amber	255	163	000
778	Millennium Gold	255	152	000
135	Deep Golden Amber	255	108	000
164	Flame Red	255	080	000

Menus de contrôle embarqués

Menu	Fonction	Options	Notes (réglages par défaut en gras)
DMX ADDRESS		1 – XXX	Adresse DMX (par défaut = 1). XXX est la dernière adresse accessible, limitée pour assurer que la machine dispose toujours d'assez de canaux dans les 512 de la ligne.
CONTROL MODE	STD		Contrôle du faisceau et de l'aura avec les canaux du faisceau. L'aura recopie le faisceau (14 canaux DMX)
	EXT		Contrôle indépendant du faisceau et de l'aura, FX disponibles (25 canaux DMX)
COLOR MODE	RGB		Couleurs étalonnées. Pas de contrôle manuel du blanc pour le faisceau (le blanc est contrôlé automatiquement par le système RGB).
	EXTENDED		Point de blanc étalonné. Saturation étendue.
	RAW		Mode RGBW non étalonné. Puissance limitée sur la base du MAC Aura standard en mode RAW.
PERSONALITY	P/T SETTING	P/T SPEED	Vitesse pan / tilt normale, rapide ou lente
		SWAP	Pan / tilt intervertis (le canal pan gère le tilt et vice et versa) - off / on
		PAN INVERT	Inversion du sens de commande du pan - off / on
		TILT INVERT	Inversion du sens de commande du tilt - off / on
	FANS	REGULATED	Vitesse de ventilation en régulation thermique
		FULL	Vitesse de ventilation à plein régime
	DIMMER CURVE	LINEAR	Courbe de gradation linéaire
		SQUARE LAW	Courbe de gradation en loi des carrés
		INV SQUARE LAW	Courbe de gradation en loi des carrés inverse
		S-CURVE	Courbe de gradation en S
	DIMMER SPEED	FAST	Gradation rapide sans limitation de vitesse
		SMOOTH	Lissage du gradateur au détriment de la vitesse
	DMX RESET	OFF	Initialisation par le DMX désactivée
		ON	Initialisation par le DMX autorisée
	DISPLAY	ON	Afficheur toujours allumé.
		2MIN	Afficheur éteint 2 minutes après le dernier appui sur une touche.
		5MIN	Afficheur éteint 5 minutes après le dernier appui sur une touche.
		10MIN	Afficheur éteint 10 minutes après le dernier appui sur une touche.
	DISPLAY INTENSITY	10-100	Intensité de l'afficheur, par défaut à 100
	ERROR MODE	NORMAL	Affichage des messages d'erreur à 100 % d'intensité (quel que soit le réglage de DISPLAY INTENSITY) et allumage du témoin Service.
SILENT		Mode d'affichage silencieux. Les messages d'erreur n'apparaissent pas sur l'afficheur mais le témoin Service s'allume.	
FACTORY SETTING	FACTORY DEFAULT	LOAD	Retour aux réglages d'usine (sauf étalonnage) <i>NB: cette opération peut prendre jusqu'à 2 minutes !</i>

Tableau 4: Menus de contrôle embarqués

Menu	Fonction	Options	Notes (réglages par défaut en gras)
INFO	VERSION		Version du logiciel installé
	POWER ON HOURS	RESETTABLE	Durée - en heures - d'utilisation depuis la dernière initialisation
		TOTAL	Durée totale d'utilisation - en heures - depuis la sortie d'usine
		CLEAR RESETTABLE	Initialisation du compteur temporaire (RESETTABLE)
	MAIN PCB TEMP	CURRENT	Affiche la température actuelle de la carte principale
		SINCE RESET	Affiche la plus haute température atteinte depuis la dernière mise à zéro
		TOTAL	Affiche la plus haute température atteinte depuis la sortie d'usine
	BEAM LED TEMP	CURRENT	Affiche la température actuelle des LEDs du faisceau
		RESET	Affiche la plus haute température atteinte depuis la dernière mise à zéro
		MAX	Affiche la plus haute température atteinte depuis la sortie d'usine
	AURA LED TEMP	CURRENT	Affiche la température actuelle des LEDs de l'aura
		RESET	Affiche la plus haute température atteinte depuis la dernière mise à zéro
		MAX	Affiche la plus haute température atteinte depuis la sortie d'usine
	SERIAL NUMBERS	RDM	Identification RDM du projecteur
		FIXT SERIAL NUMBER	Numéro de série de l'appareil
TEST	TEST ALL		Test des LEDs et des mouvements pan/tilt
	TEST LED		Test des LEDs uniquement
	TEST PAN & TILT		Test des mouvements pan/tilt uniquement
	TEST DISPLAY		Test de tous les segments de l'afficheur
DMX LIVE	RATE	xx Hz	Vitesse de transmission DMX, en paquets par seconde
	QUALITY	0 - 100%	Pourcentage de packets erronés reçus
	START CODE	0 - 255	Valeur décimale du code d'entête DMX
	BEAM SHUT - AURA BLUE	0 - 255	Affiche les valeurs DMX reçues sur chaque canal DMX (Les valeurs DMX pour les FX et l'aura n'apparaissent que lorsque le projecteur est en mode EXT)
SERVICE	P/T FEEDBACK	ON	Correction de position automatique activée
		OFF	Désactive le système de correction automatique de position (réglage non mémorisé après un reset)
	CALIBRATION	PAN OFFSET	Etalonnage du Pan
		TILT OFFSET	Etalonnage du Tilt

Tableau 4: Menus de contrôle embarqués

Messages de l'afficheur

Message	Apparaît quand ...	Solution
RST (Reset)	... le projecteur s'initialise à l'allumage.	Attendre la fin de l'initialisation.
SRST (Serial reset)	... le projecteur a reçu la commande Reset via le DMX.	Attendez l'initialisation complète. Vous pouvez régler PERSONALITY → DMX RESET sur OFF pour éviter une initialisation accidentelle par le DMX.
MEMORY ERROR	...l'EPROM n'est pas lisible.	Initialisez le projecteur. Contactez un service technique Martin pour assistance.
MAIN TMP SEN ERR (Message RDM: Head Temp Error)	... défaut du circuit du capteur de température de la tête sur la carte principale	Contactez un service technique Martin pour assistance.
BEAM TMP SEN ERROR (Message RDM: Lamp Temp Error)	... défaut du circuit du capteur de température des LEDs du faisceau	Contactez un service technique Martin pour assistance.
AURA TMP SEN ERROR (Message RDM: Lamp Temp Error)	... défaut du circuit du capteur de température des LEDs de l'aura	Contactez un service technique Martin pour assistance.
MAIN TMP CUT OFF (Message RDM: Main Temp Cut Off)	... le capteur de température de la tête sur la carte principale signale un dépassement de température. Les LEDs sont coupées.	Vérifiez que la température ambiante ne dépasse pas le maximum permis. Vérifiez que le projecteur est propre. Vérifiez que le flux d'air autour de la machine est correct.
BEAM TMP CUT OFF (Message RDM: Lamp Temp Cut Off)	... le capteur de température des LEDs du faisceau signale un dépassement de température. Les LEDs sont coupées.	Contactez un service technique Martin pour assistance..
AURA TMP CUT OFF (Message RDM: Lamp Temp Cut Off)	... le capteur de température des LEDs de l'aura signale un dépassement de température. Les LEDs sont coupées.	Contactez un service technique Martin pour assistance..
PAN FBACK ERR TILT FBACK ERR	... défaut dans le circuit d'asservissement optique ou de surveillance du pan/tilt (capteur défectueux par exemple). Après un délai, l'effet s'arrête en position quelconque.	Initialisez le projecteur. Contactez un service technique Martin pour assistance.
PAN SENSOR ERR TILT SENSOR ERR DRIVER CURR ERR	... défaut dans le circuit d'asservissement électrique du pan/tilt ou sur un driver. Après un délai, l'effet fixe une butée mécanique et continue à fonctionner normalement	Initialisez le projecteur. Contactez un service technique Martin pour assistance.
VOLT - VOLTAGE ERR RAME - RAM ERROR	... défaut de tension ou défaut de RAM.	Initialisez le projecteur. Contactez un service technique Martin pour assistance.
EFFECTS TOO COLD	...le capteur de température signale que les effets sont trop froids.	Laissez le projecteur sous tension pour le maintenir à température. Contactez Martin si le problème persiste ou si le projecteur est déjà à température.
FAN - FAN ERROR	... défaut de ventilateur ou de driver associé.	Vérifiez que le ventilateur à l'arrière de la tête tourne librement. Contactez un service technique Martin pour assistance.
COLOR ERROR	... défaut de driver.	Contactez un service technique Martin pour assistance.
BEAM CALIB ERR (Message RDM: Color Calibration Error 1) AURA CALIB ERR (Message RDM: Color Calibration Error 2)	... étalonnage des couleurs du faisceau ou de l'aura corrompu ou erreur de communication.	Contactez un service technique Martin pour assistance.

Tableau 5: Messages de l'afficheur

Problèmes courants

Problème	Cause(s) probable(s)	Solution
Le projecteur semble mort.	Pas d'alimentation.	Vérifiez le câblage et les connexions.
	Défaut interne.	Faites réviser la machine par un technicien agréé.
Les projecteurs s'initialisent correctement mais ne répondent pas ou très erratiquement au contrôleur.	Mauvaise ligne DMX.	Inspectez les câbles et la connectique. Corrigez ou réparez les connexions endommagées. Changez les câbles défectueux.
	Ligne DMX non terminée.	Insérez un bouchon de terminaison dans l'embase DMX de sortie du dernier projecteur de la ligne.
	Adressage incorrect.	Vérifiez l'adressage et le protocole des machines dans le contrôleur et sur la machine elle-même.
	Un des projecteurs est défectueux et perturbe la ligne DMX.	Shuntez les appareils un par un jusqu'à ce que le système fonctionne à nouveau : débranchez les XLR d'un appareil et reliez-les entre elles. Une fois le projecteur identifié, faites-le réviser par un service technique.
	Le brochage des XLR n'est pas conforme à la norme DMX (broches 2 et 3 inversées).	Installez un câble inverseur entre les appareils concernés ou inversez les broches 2 et 3 sur les machines qui se comportent erratiquement.
Les LEDs se coupent par intermittence.	Projecteur trop chaud.	Assurez-vous que l'air circule librement autour du projecteur. Vérifiez que la température ambiante ne dépasse pas le maximum autorisé. Passez la ventilation en mode FULL. Contactez un service technique agréé Martin si le problème persiste.

Tableau 6: Problèmes courants

Spécifications

Données physiques

Longueur	302 mm (11.9 in.) avec la lyre
Largeur	302 mm (11.9 in.) avec la lyre
Hauteur	360 mm (12.0 in.), tête vers l'avant
Poids	6.0 kg (13.3 lbs.)

Effets dynamiques

Faisceau, composition de couleur	RGBW
Aura (LEDs secondaires), composition de couleur	RGB
Contrôle de température de couleur du faisceau	CTC, réglable 10 000 - 2 500 K
Roue de couleur électronique du faisceau et de l'aura	33 couleurs référencées LEE plus blanc, effet de rotation de la roue et couleurs aléatoires
Effets de shutter indépendants	Electronique avec effets de pulsation et aléatoires, strobos régulier et déflagrations
Effets préprogrammés	Gamme d'effets indépendants et synchronisables sur le faisceau et l'aura, deux combinables
Gradateur électronique	Indépendants sur l'aura et le faisceau, quatre courbes de gradation
Zoom	11° - 53° (au 1/10° de flux)
Pan	540°
Tilt	232°
Vitesse pan et tilt	Réglable sur le panneau de contrôle ou par DMX

Optiques et données photométriques

Sources	Matrices 15W RGBW
Taux de rafraîchissement des LEDs	Beam : 1200 Hz, Aura : 4395 Hz
Durée de vie minimale	50000 h (flux lumineux >70% du flux initial)
Flux lumineux total (zoom large, flux au 1/10)	4.6 klm
Flux lumineux total (zoom serré, flux au 1/10)	3.8 klm
Compatibilité vidéo	Conçu pour l'utilisation avec des caméras HD/hautes fréquences

**Données fabricant obtenues dans les conditions de test du fabricant*

Contrôle et programmation

Options de contrôle	Contrôle indépendant ou synchronisé du faisceau et de l'aura
Contrôle	DMX, RDM
Résolution	8 bits, contrôle du pan et du tilt en 16 bits
Canaux DMX	14/25
Adressage et personnalité	Panneau de contrôle avec afficheur graphique rétro éclairé
Compatibilité DMX	USITT DMX512-A
Compatibilité RDM	ANSI/ESTA E1.20 RDM
Transducteur	RS-485
Mise à jour du logiciel	Par DMX avec interface Martin USB Duo DMX

Construction

Couleur	Noir
Carters	Plastique thermoformé anti flamme UL 94 5VA
Indice de protection	IP 20

Installation

Point de fixation	Un perçage fileté M12 pour crochet standard
Orientation	Toutes
Distance minimale aux matériaux combustibles	200 mm (8 in.) de la tête,
Distance minimale aux surfaces éclairées	1 m (3 ft. 4 ins.)
Placement	Intérieur uniquement, doit être fixé sur une surface ou une structure

Connexions

Alimentation électrique Embase secteur double Neutrik PowerCON True1 NAC3PX
L'embase d'alimentation accepte les connecteurs Neutrik PowerCON TRUE1 NAC3FX-W
L'embase de recopie d'alimentation accepte les connecteurs Neutrik PowerCON TRUE1 NAC3MX-W
Entrée/sortie DMX XLR 5 points à verrouillage

Données électriques

Secteur 100-240 V nominal, 50/60 Hz
Puissance maximale consommée 400 W
Carte d'alimentation Auto adaptative à découpage
Consommation au repos <25 W
Courant d'appel RMS 1/2 cycle typique 10.7 A

Puissance et courant typiques

100 V, 60 Hz. 389 W, 3.8 A, PF 0.99
120 V, 60 Hz. 355 W, 3.2 A, PF 0.99
208 V, 60 Hz. 350 W, 1.8 A, PF 0.97
230 V, 50 Hz. 349 W, 1.7 A, PF 0.95
240 V, 50 Hz. 349 W, 1.6 A, PF 0.95

PF = facteur de puissance. Mesures sous tension nominale, toutes LEDs à pleine puissance. Considérer une variation de +/-10 %.

Données thermiques

Refroidissement. Air forcé (régulé sur la température, faible bruit, vitesse configurable)
Température ambiante maximale (Ta max.) 40° C (104° F)
Température ambiante minimale (Ta min.) 5° C (41° F)
Dissipation totale (calculée, +/- 10%) 1230 BTU/hr.

Homologations



Sécurité EU EN 60598-2-17 (EN 60598-1), EN 62471
CEM Europe EN 55103-1, EN 55103-2, EN 55015, EN 61547
Sécurité US (en cours) UL 1573
CEM US FCC Part 15 Class A
Sécurité Canada (en cours) CSA E598-2-17 (CSA E60598-1)
CEM Canada ICES-003 Class A
Australie/Nouvelle Zélande C-TICK N4241

Accessoires fournis

Visserie M12 pour crochets Martin™

Notez que les câbles et connecteurs doivent être commandés séparément.

Accessoires

Câbles d'alimentation

Câble secteur, 16 A, 14 AWG, SJT, 1.5 mm², H05VV-F,
avec connecteur PowerCON TRUE1 NAC3FX-W femelle, 3 m (9.8 ft.) P/N 11541513
Câble de recopie d'alimentation, 16 A, 14 AWG, SJT, 1.5 mm², H05VV-F,
avec connecteurs PowerCON TRUE1 mâle (recopie) et femelle (entrée), 3 m (9.8 ft.) ... P/N 11541512

Connecteurs d'alimentation

Connecteur d'alimentation PowerCON TRUE1 NAC3FX-W P/N 05323416*
Connecteur de recopie d'alimentation, PowerCON TRUE1 NAC3MX-W P/N 05343418*

**Attention, le quatrième et le dernier chiffre de ces deux codes de commande sont différents .*

Fixations

Ensemble de 5 fixations rapides P/N 91606018
Crochet G P/N 91602003
Crochet avec mâchoire (demi collier) P/N 91602005
Crochet Quick trigger. P/N 91602007
Elingue de sécurité, universelle, CMU 50 kg P/N 91604003

Flight case

Flight case pour 6 MAC Aura™ P/N 91515020

Accessoires relatifs

Interface Martin USB Duo DMX Interface Box™	P/N 90703010
Martin DMX 5.3 Splitter™	P/N 90758140
Martin RDM 5.5 Splitter™	P/N 90758150

Codes de commande

MAC Aura XB™ en carton	P/N 90232100
MAC Aura XB™ en flightcase par 6	P/N 90232110

Spécifications sujettes à modification sans préavis, pour les dernières spécifications, consulter le site www.martin.com

RISK GROUP 2

CAUTION Possibly hazardous optical radiation emitted from this product.
Do not look at operating lamp.
May be harmful to the eyes.

GROUPE DE RISQUE 2

ATTENTION Des radiations lumineuses potentiellement dangereuses sont émises par ce produit.
Ne pas regarder le projecteur en fonctionnement.
Peut être dangereux pour les yeux.

Mise en garde de risque photobiologique

L'étiquette ci-contre est collée sur le produit. Si elle devient illisible, elle doit être remplacée à l'aide de l'illustration ci-contre qui vous permettra d'en réimprimer.

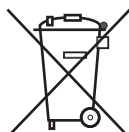
FCC Compliance

This device complies with Part 15 of the FCC Rules. Operation is subject to the following two conditions: (1) This device may not cause harmful interference, and (2) this device must accept any interference received, including interference that may cause undesired operation.

Canadian Interference-Causing Equipment Regulations - *Règlement sur le Matériel Brouilleur du Canada*

This Class A digital apparatus meets all requirements of the Canadian Interference-Causing Equipment Regulations.

Cet appareil numérique de la classe A respecte toutes les exigences du Règlement sur le Matériel Brouilleur du Canada.



Recyclage de ce produit

Les produits Martin® sont fournis dans le respect de la Directive 2002/96/EC du Parlement Européen et du Conseil de l'Union Européenne sur le Retraitement des Equipements Electriques et Electroniques (WEEE), amendée par la Directive 2003/108/EC, lorsqu'elle est applicable.

Aidez à la sauvegarde de l'environnement en vous assurant que ce produit sera recyclé! Votre revendeur pourra vous renseigner sur les dispositions locales de recyclage de nos produits..



OPERATING & ASSEMBLY INSTRUCTION

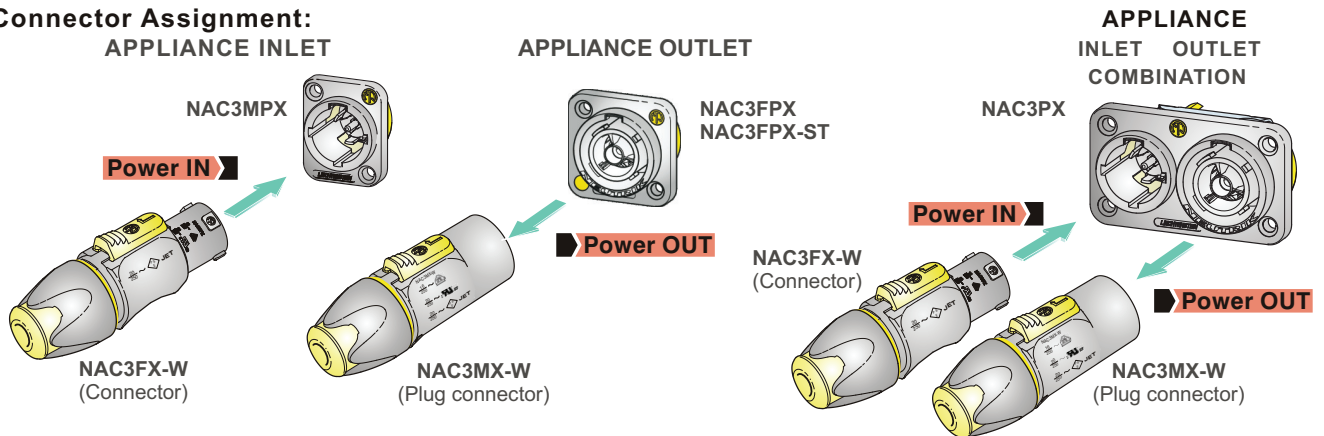
NAC3MX-W | powerCON TRUE1

A. OPERATING INSTRUCTION

Application:

The powerCON TRUE1 system is certified as connector with breaking capacity according IEC 60320, VDE 0625. It is intended for use as appliance couplers and interconnection couplers. It serves to supply power to an appliance and from an appliance to another equipment. To be installed by qualified person only.

Connector Assignment:



Approval based:	VDE EN 60320-1/EN60320-2-2	UL UL 498 / CSA C22.2 No. 182.3
Rating:	250 V ac / 16 A	250 V ac / 20 A
Cable Type:	H05VV-F3G 1.0 mm ² , Length max. 2 m H05VV-F3G 1.5 - 2.5 mm ² H07RN-F3G 1.5 mm ²	SJTOW, SJOOW 3 x 12 AWG
Strain Relief:	White chuck	White chuck
Cable O.D.:	6.0 - 12.0 mm	6.0 - 12.0 mm

B. ASSEMBLY INSTRUCTION

A Insert cable into the bushing and housing.
Note: "Apply cable pulling lubricant to cable jacket."

B Separate the housing from the bushing (cable remain in bushing)

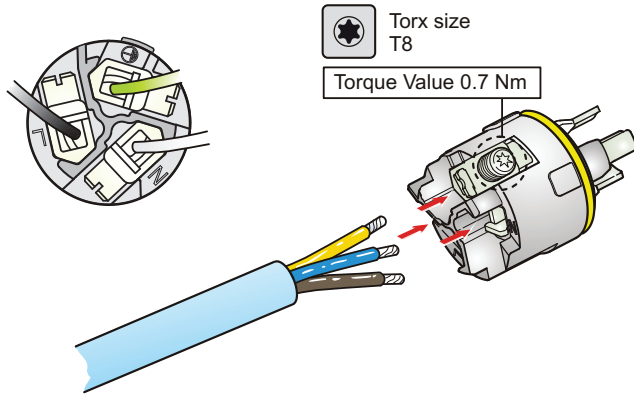
C Place chuck over the cable.

D Prepare cable as shown.

VDE (EN 60320-1/EN60320-2-2)	UL (UL 498 / CSA C22.2 No. 182.3)
-------------------------------------	--



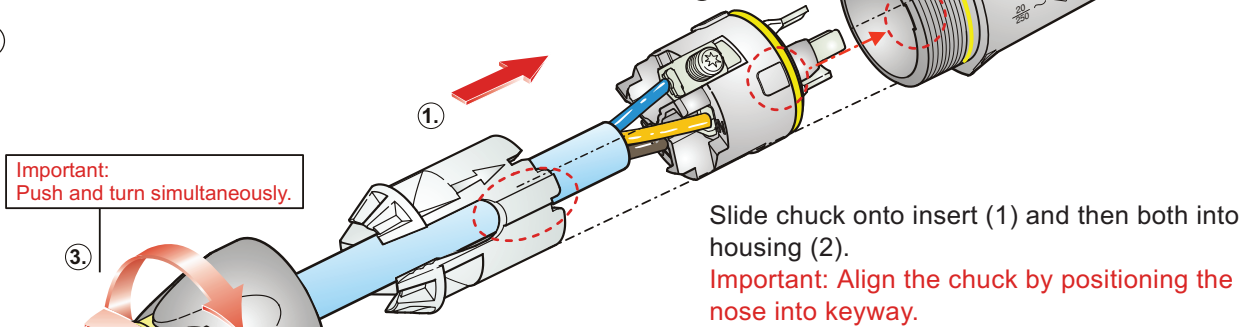
E



Slide the cable into the contacts and clamp with the screw with Torx size T8.

Wiring	VDE	UL
L ⇒	brown	black
N ⇒	blue	white
⊥ ⇒	green / yellow	green

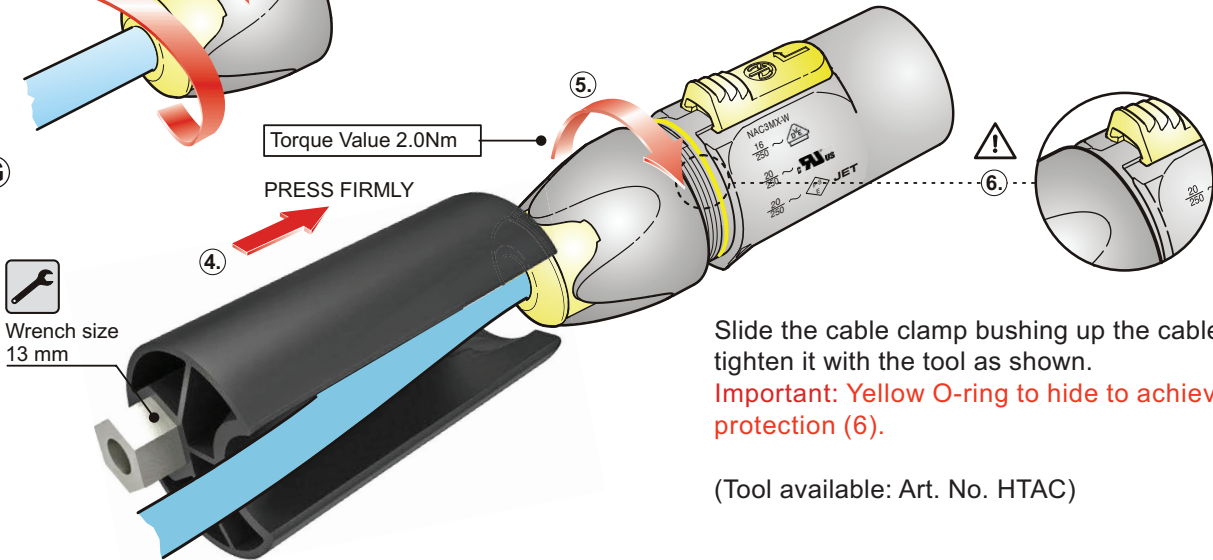
F



Slide chuck onto insert (1) and then both into housing (2).

Important: Align the chuck by positioning the nose into keyway.

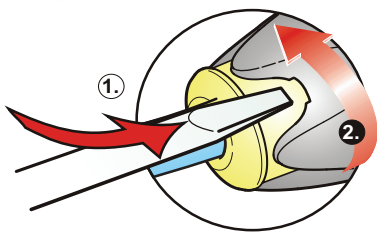
G



Slide the cable clamp bushing up the cable and tighten it with the tool as shown.

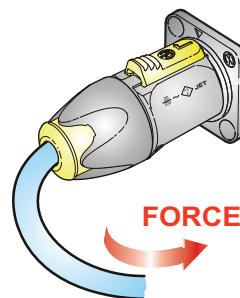
Important: Yellow O-ring to hide to achieve IP protection (6).

(Tool available: Art. No. HTAC)



Disassembly (open twist lock):

1. Press with screw driver to unlock
2. Turn bushing while still pressing locking.



CAUTION

To ensure protection category, do not expose the connection to bending forces (e.g. do not attach loads to the cable, no free-dangling cable windings etc.).

NEUTRIK AG LI T: +423/237 24 24 F: +423/232 53 93
 NEUTRIK USA Inc. USA T: +1 704 /972 3050 F: +1 704/438 9202
 NEUTRIK (UK) Ltd. UK T: +44 1983 /811 441 F: +44 1983/811 439
 NEUTRIK Vertriebs GmbH DE/NL/AT/DK T: +49 8131 /280 890 F: +49 8131/280 830

NEUTRIK France FR T: +33 1/4131 6750 F: +33 1/4131 0511
 NEUTRIK Tokyo Ltd. JP T: +81 3/3663 4733 F: +81 3/3663 4796
 NEUTRIK Hong Kong Ltd. HK T: +852/2687 6055 F: +852/2687 6052
 NEUTRIK India Pvt. Ltd. IND T: +91/982 05 43 424 F: +91/22 26163 540



www.martin.com • Olof Palmes Allé 18 • 8200 Aarhus N • Denmark
Tel: +45 8740 0000 • Fax +45 8740 0010